

CONDENSATORI E COMPONENTI

PER RIFASAMENTO B.T.



COMAR
Condensatori

Risparmia l'Energia.

Introduzione

COMAR Condensatori S.p.A.	1
Caratteristiche dei Condensatori	3
Rifasamento Fisso dei Trasformatori e dei Motori	5

Condensatori Monofase e Trifase

MK-AS	7
CTB	9
CT-15 - 35 - 50	11

Cassetti Modulari

RPC	15
RCM	17
RCL	19

Regolatori

BMR 4	22
BMR 6	23
HPR	24

A photograph of a modern building facade with large windows and a prominent sign for 'COMAIR Condensatori'. The sign is mounted on a light-colored wall and features the word 'COMAIR' in large, bold, blue letters, with 'Condensatori' written below it in a smaller, blue, cursive font. The building has a series of large windows reflecting the sky and trees. The overall scene is brightly lit, suggesting a sunny day.

COMAIR
Condensatori

Introduzione

Dal 1968 forniamo prodotti standard, così come soluzioni su misura, a seconda delle esigenze del Cliente. Siamo leader nella produzione di **condensatori** monofase e trifase, di quadri elettrici per il **rifasamento**, inclusi quelli con induttanze di sbarramento / de-sintonizzazione, e di **filtri** per la riduzione delle armoniche.

Installatori, società di progettazione e utenti finali trovano così risposte alle loro necessità riguardanti sia la correzione del fattore di potenza sia la riduzione delle armoniche nelle reti elettriche.

Forti del valore che il **Made in Italy** rappresenta, vendiamo in oltre 90 Paesi nel mondo, grazie ad una rete di vendita che garantisce la disponibilità delle soluzioni COMAR per il rifasamento in ogni continente.

Vision

Crediamo fermamente che l'aumentata richiesta di energia elettrica dei Paesi evoluti ed emergenti debba essere fronteggiata prima di tutto con la riduzione degli sprechi.

Il rifasamento svolge un ruolo importante nello sfruttamento "intelligente" dell'energia attualmente prodotta, di fatto rimanda e limita la nascita di nuove centrali di generazione d'energia e contribuisce alla **salvaguardia dell'ambiente**, riducendo le emissioni in atmosfera e il consumo dei combustibili non rinnovabili.

Mission




Fornire **soluzioni impiantistiche a regola d'arte** che, oltre al rispetto degli standard qualitativi e di sicurezza, siano anche apprezzate dai Clienti in termini di flessibilità della fornitura, rispetto dei tempi di consegna, facilità di installazione e manutenzione,



Qualità & Certificazioni

L'eccellenza dei prodotti COMAR Condensatori è possibile grazie ad una filiera di produzione Italiana, integralmente sotto controllo all'interno del nostro stabilimento situato alle porte di Bologna. Il percorso per garantire la qualità dei metodi di progettazione, approvvigionamento, produzione, collaudo e consegna vede il conseguimento delle certificazioni **ISO 9001**, **ISO 14001** e **OHSAS 18001**.

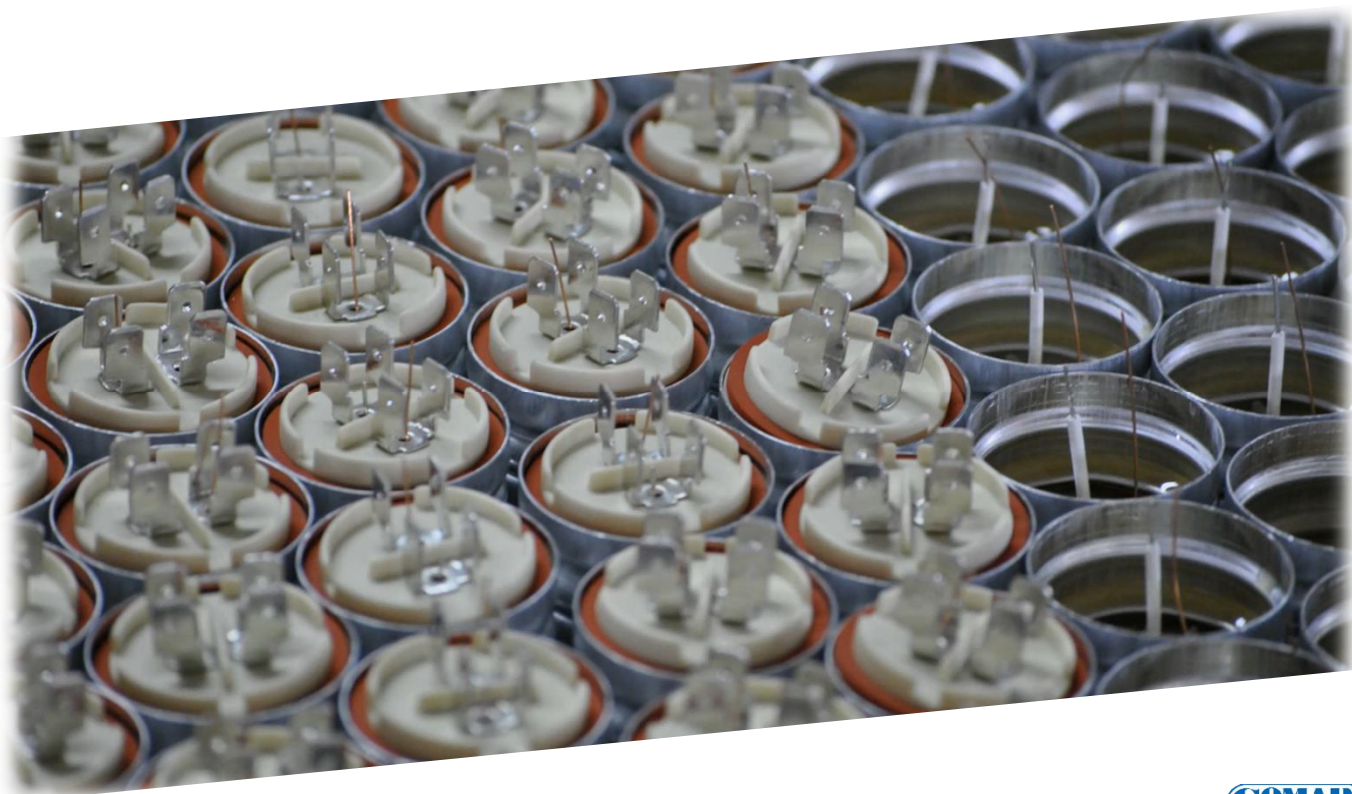
La qualità del sistema aziendale permea i prodotti, che sono conformi ai requisiti delle principali normative internazionali di settore. Tutte le soluzioni COMAR, contenute all'interno di questo catalogo, sono conformi alle direttive europee per la bassa tensione, relative ai requisiti minimi di sicurezza e alla emissione / immunità degli apparati elettrici:

- IEC/EN 60831-1/2 per la linea condensatori, verificati dai laboratori  **IMQ**
- IEC/EN 61439-1/2 ed IEC/EN 61921 per le apparecchiature, verificate da  **DEKRA**  **CESI**

Tutti i prodotti realizzati da COMAR Condensatori riportano la **marcatura CE**.

Materiali & Ambiente

Grazie al lavoro costante con i fornitori, garantiamo la conformità dei nostri prodotti alle direttive **RoHS** e **REACH**. Particolare attenzione viene posta alle sostanze pubblicate nella lista SVHC. Raccomandiamo che i condensatori fuori servizio vengano smaltiti seguendo le leggi ed i regolamenti locali attivi in ciascun Paese. Per i Paesi UE valgono le Direttive Europee 91/156/CEE, 91/689/CEE e lo smaltimento dei condensatori deve avvenire in conformità al Codice Europeo Identificazione Rifiuti (CER 2002).

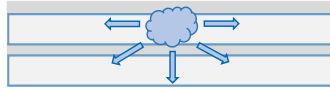


Caratteristiche dei Condensatori

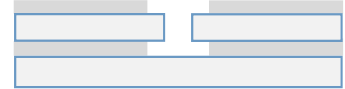
La nostra forza risiede sia nella capacità progettuale della soluzione di rifasamento, sia nell'esperienza costruttiva dell'elemento principale del quadro: il condensatore. Infatti, i nostri condensatori in **polipropilene metallizzato (MKP)** sono realizzati con un dielettrico in polipropilene biorientato con caratteristiche di basso ritiro e alte proprietà meccaniche. La caratteristica più rilevante di questo tipo di film è l'**auto-rigenerazione del dielettrico** che permette il ripristino delle caratteristiche elettriche:



Micro cortocircuito del dielettrico



Fusione del film e della metallizzazione superficiale

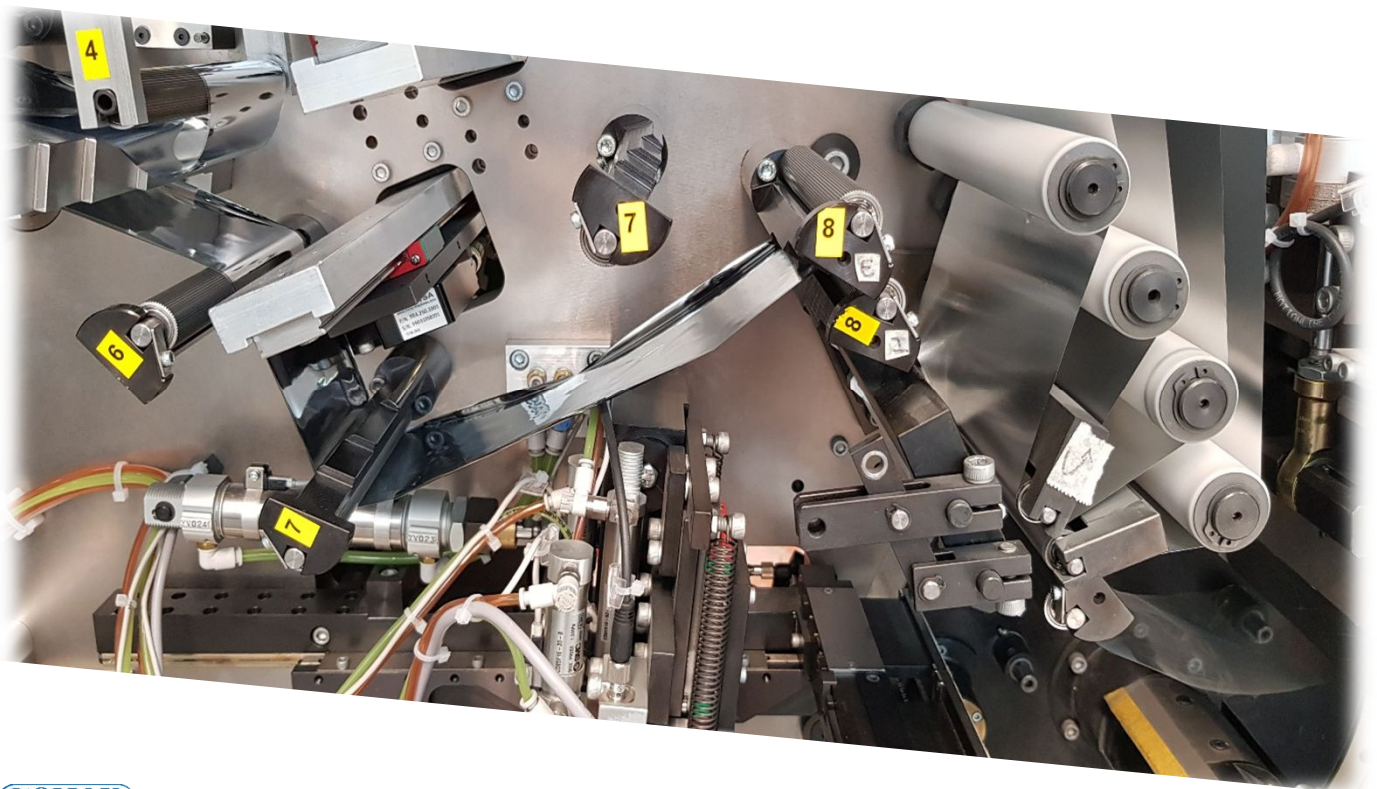


Isolamento del punto danneggiato

Di seguito è riportata la Massima Tensione ammessa sui condensatori (CEI EN 60831-1)

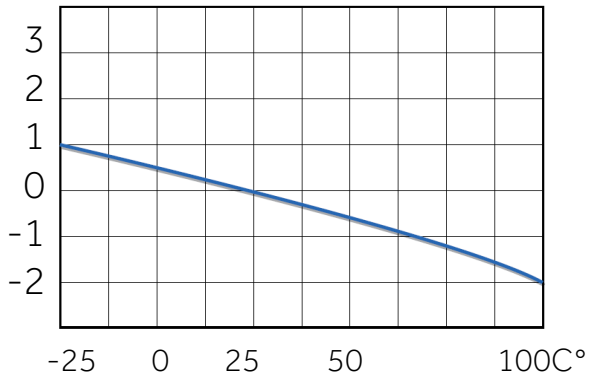
Tipo	Fattore di sovratensione	Durata massima	Osservazioni
Frequenza industriale*	1	continua	Massimo valore medio durante un qualsiasi periodo di energizzazione
Frequenza industriale*	1,1	8h ogni 24h	Regolazione e fluttuazioni della tensione di rete
Frequenza industriale*	1,15	30 min ogni 24h	Regolazione e fluttuazioni della tensione di rete
Frequenza industriale*	1,2	5 min	Aumento di tensione a basso carico
Frequenza industriale*	1,3	1 min	
Frequenza industriale	Valore tale che la corrente non superi il valore massimo di 1,5 In (fattore di sovracorrente conseguenza degli effetti combinati delle armoniche, delle sovratensioni e della tolleranza della capacità)		

*senza armoniche

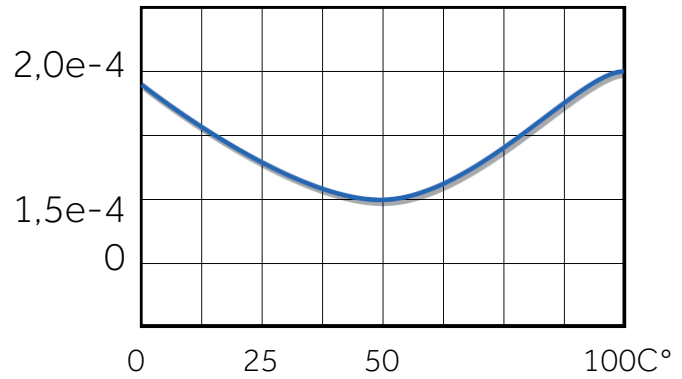


Gli accorgimenti tecnologici e metodologici adottati per la realizzazione di un elemento affidabile, sono a garanzia di un componente, che mantenga stabile nel tempo le sue caratteristiche elettriche. Qui di seguito sono riassunte le caratteristiche chiave al variare della temperatura:

Delta C/C %

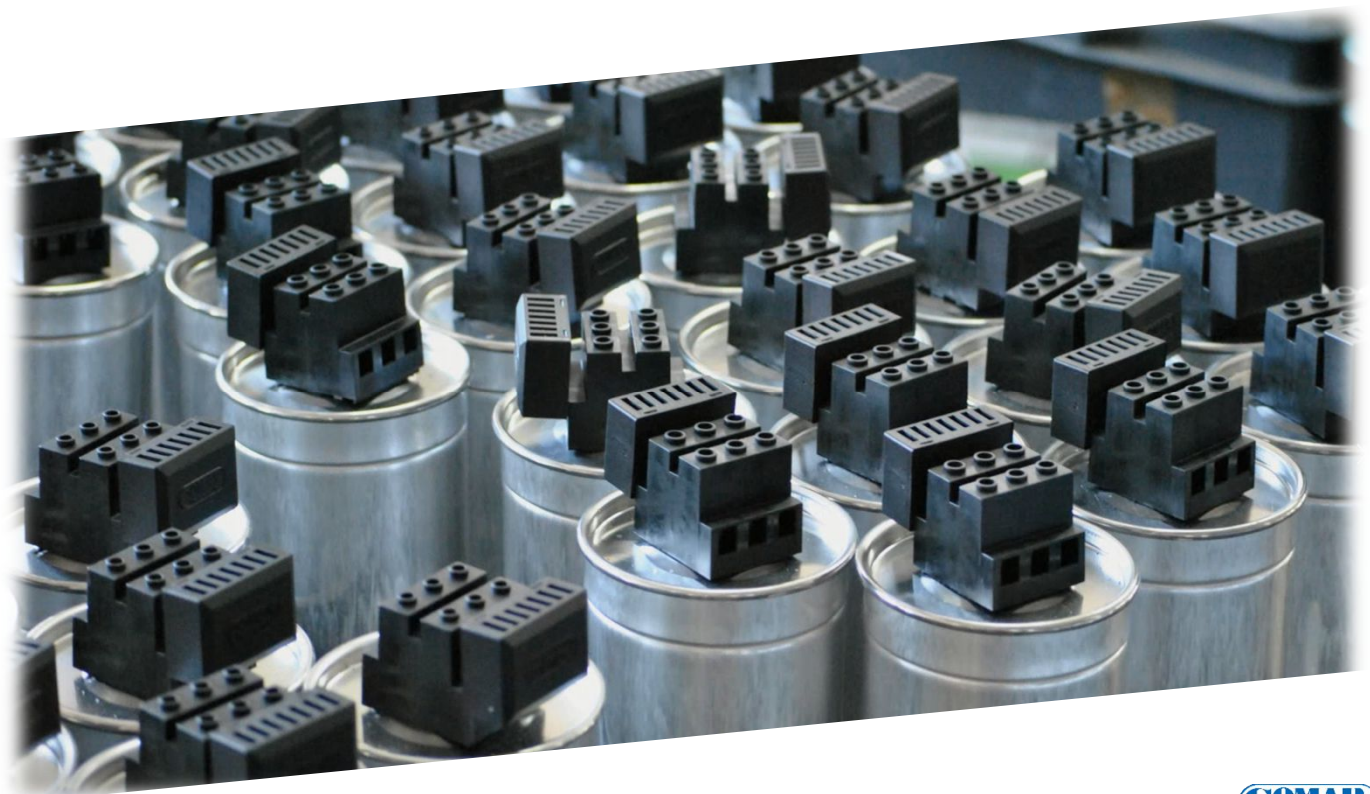
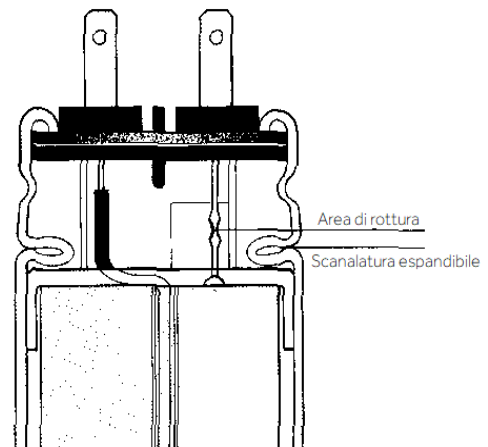


Tang. Delta



Inoltre, tutti i condensatori sono dotati di **dispositivo di sicurezza a sovrappressione** che, in caso di cortocircuito interno, disconnette il condensatore isolandolo dalla rete elettrica. Tale sistema è di tipo meccanico, basato sulla espansione della custodia metallica e della conseguente rottura dei fili interni di collegamento.

La formazione di archi elettrici all'interno è impedita dalla presenza di **olio isolante**, di tipo vegetale, che penetra immediatamente nel punto di rottura dei fili.



Rifasamento Fisso dei Trasformatori e dei Motori

I **trasformatori** per la distribuzione dell'energia elettrica possono essere realizzati in due differenti tipologie: trasformatori in olio, il cui raffreddamento non richiede particolari ausili e trasformatori isolati in resina, raffreddati in maniera forzata o naturale. È sempre opportuno prevedere un **rifasamento fisso dei trasformatori MT / BT**, in quanto anche se funzionanti a vuoto (ad esempio durante la notte), assorbono **potenza reattiva** che deve essere compensata. Il calcolo della **potenza capacitiva** necessaria può essere realizzato utilizzando la formula approssimata:

$$Q = I_0\% * \frac{P_n}{100}$$

I_0 = corrente a vuoto (fornita dal costruttore dei trasformatori)

P_n = potenza nominale del trasformatore

In alternativa non disponendo dei dati richiesti può essere utilizzata la tabella a fianco, differenziata per tipologia di trasformatore con caratteristica di perdite **normali**.

Potenza trasf. (kVA)	Trasformatore in OLIO	Trasformatore in RESINA
100	5	2,5
160	7,5	5
200	7,5	5
250	7,5	7,5
315	10	7,5
400	10	7,5
500	12,5	7,5
630	15	10
800	17,5	10
1000	22,5	12,5
1250	25	15
1600	30	20
2000	35	22,5
2500	45	30
3150	55	45

Uno dei carichi più ricorrenti, è il **motore asincrono trifase**, che può essere rifasato localmente usufruendo del vantaggio di avere il cavo di alimentazione percorso da una corrente inferiore. **La potenza dei condensatori non deve superare la potenza reattiva a vuoto del motore**, a causa del rischio di fenomeni di autoeccitazione e di risonanza tra il condensatore e l'induttanza della macchina. La tabella seguente riporta la potenza rifasante nel caso di motore a gabbia. Per motori con rotore avvolto, si consiglia una maggiorazione del 5%.

Potenza nominale del motore		2 poli		4 poli		6 poli		8 poli	
		3000 rpm		1500 rpm		1000 rpm		750 rpm	
HP	kW	a vuoto	a carico	a vuoto	a carico	a vuoto	a carico	a vuoto	a carico
1	0,74	0,5	0,6	0,5	0,7	0,6	0,8	0,75	1
2	1,5	0,8	1	1	1,2	1,1	1,4	1	1,5
3	2,2	1,1	1,4	1,2	1,5	1,4	1,8	1,5	2
5,5	4,1	1,7	2,2	1,9	2,5	2,1	2,8	2,5	3,5
7,5	5,5	2,3	3	2,5	3,4	2,8	3,7	3	4,5
10	7,4	3	4,4	3,6	4,6	4,1	5,4	4,5	6
15	11	4	6,5	5,5	7,2	6	8	7	9
30	22	10	12,5	11	13,5	12	15	12,5	16
50	37	17,5	24	20	27	22	30	17,5	27,5
100	74	28	45	32	49	37	54	35	55
150	110	40	64	46	70	52	76	55	80
200	150	50	81	58	89	65	95	70	105
250	180	60	98	72	105	82	115	90	130
350	257	70	113	80	130	90	146	125	185



MK-AS • CTB • CT15 - 35 - 50

Condensatori Monofase e Trifase





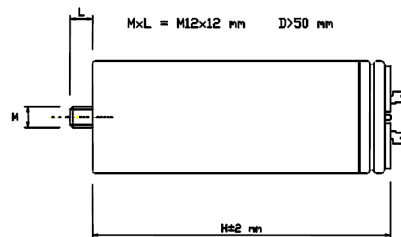
DATI DI PERFORMANCE

- Tolleranza sulla capacità -5% / +10%.
- Frequenza nominale 50 Hz (60 Hz a richiesta)
- Alimentazione Monofase
- Sovraccarico in tensione 1,1 Un (max. 8 ore su 24)
- Sistema di sicurezza Dispositivo a sovrappressione
- Vita presunta 80.000 / 130.000 ore

I condensatori **MK-AS** sono particolarmente indicati per il rifasamento **in bassa tensione**. Questi condensatori cilindrici sono realizzati con custodia in alluminio e consentono un **agevole montaggio**. Le caratteristiche costruttive della serie rendono l'MK-AS un componente di eccellente qualità e affidabilità.

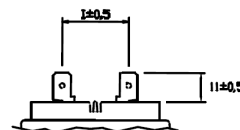
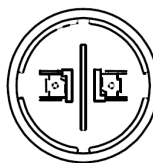
DATI TECNICI

Dielettrico	Polipropilene metallizzato autorigenerabile (MKP).
Custodia	Alluminio.
Esecuzione	Olio vegetale, esente da PCB. A richiesta: dry type, in resina.
Fissaggio	Codolo M12. Dado e rondella (inclusi).
Grado di protezione	IP 00.
Tensione di prova	2,15 Un / 10 secondi tra terminale e terminale. 3000 Vac / 10 secondi tra terminali e custodia.
Perdite del dielettrico	≤ 0,2 W / kvar.
Perdite totale del condensatore	≤ 0,4 W / kvar.
Resistenza di scarica	Inclusa (50V entro 30 secondi).
Sistema di sicurezza	Dispositivo antiscoppio
Max. variazione tensione / tempo	< 30V / μs
Categoria termica	-25°C / D.
Temperatura ambiente	Massima: +55°C. Media giornaliera: +45°C Media annuale: +35°C
Tipo di servizio	Continuo per interno.



Faston Doppio 6,3
Double tinned faston 6,3

I = 24 mm D > 55 mm



QUALITÀ E COLLAUDO

Normative	IEC EN 60831-1 : 2015. IEC EN 60831-2 : 2015; <u>certificato da IMQ (V1927).</u>
Direttive europee	Bassa tensione: 2014/35/CE.

CONFIGURAZIONI

Tabella

Codice	Potenza nominale (kvar)	Capacità (µf)	Tensione nominale (Vn)	Dimensioni (D x H)	Fissaggio	Terminali
8490461	3,60	66,6	415	60 x 141	M12	FD
8490496	5,68	105	415	65 x 185	M12	FD
8490431	1,88	31	440	60 x 107	M12	FD
8490438	2,34	38,5	440	60 x 107	M12	FD
8490465	3,34	55	440	60 x 131	M12	FD
8490479	4,68	77	440	60 x 131	M12	FD
8490384	5,10	84	440	60 x 185	M12	FD
8490492	5,59	92	440	65 x 185	M12	FD
8490639	3,02	38,5	500	65 x 107	M12	FD
8490556	4,39	56	500	65 x 185	M12	FD
8490562	4,86	62	500	65 x 157	M12	FD
8490577	6,04	77	500	65 x 185	M12	FD
8490621	1,99	21	550	60 x 107	M12	FD
8490650	4,75	50	550	65 x 185	M12	FD

Serie di condensatori **DMP**, che garantiscono una maggiore durata di vita grazie alla tecnologia **wave-cut**:

Codice	Potenza nominale (kvar)	Capacità (µf)	Tensione nominale (Vn)	Dimensioni (D x H)	Fissaggio	Terminali
8490540	3,66	38,5	550	65 x 107	M12	FD
8490766	6,33	66,6	550	65 x 185	M12	FD
8490767	7,32	77	550	65 x 185	M12	FD

Altre soluzioni sono disponibili su richiesta.



I condensatori **CTB** rappresentano la soluzione ideale per compensare piccoli carichi. Se assemblati per banchi di rifasamento, possono essere utilizzati all'interno di quadri. Sono dotati di **dispositivo di sicurezza a sovrappressione**.

DATI DI PERFORMANCE

- Tolleranza sulla capacità -5% / +10%.
- Frequenza nominale 50 Hz (60 Hz a richiesta)
- Alimentazione Trifase
- Sovraccarico in tensione 1,1 Un (max. 8 ore su 24)
- Sistema di sicurezza Dispositivo a sovrappressione
- Vita presunta 130,000 ore

CONTENUTO ARMONICO (in assenza di risonanza)

THD(I)max. = 10% in rete

DATI TECNICI

Dielettrico	Polipropilene metallizzato autorigenerabile (MKP).
Custodia	Alluminio.
Esecuzione	Resina (dry type).
Fissaggio	Codolo filettato M12 per fissaggio a massa. Dado e rondella inclusi
Grado di protezione	IP 40 (con il coperchio per la versione Ø 70 ÷ 85 mm) . IP 20 (nella versione con morsetto per Ø ≥ 100 mm) .
Tensione di prova	2,15 Un / 10 secondi tra terminale e terminale. 3000 Vac / 10 secondi tra terminali e custodia.
Perdite del dielettrico	≤ 0,2 W / kvar.
Perdite totale del condensatore	≤ 0,4 W / kvar.
Resistenza di scarica	Inclusa (75V residui entro 3 minuti). Per Ø ≤ 70 mm, ubicate internamente.
Max. variazione tensione / tempo	< 25V / μs
Categoria termica	-25°C / C. (a richiesta: -25°C / D)
Temperatura ambiente	Massima: +50°C. Media giornaliera: +40°C Media annuale: +30°C
Tipo di servizio	Continuo per interno.

TERMINAZIONI

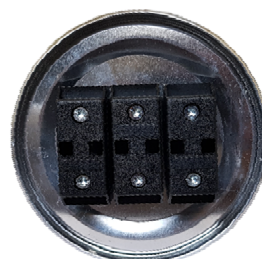
faston 6,3



vite filettata M8



morsetto



QUALITÀ E COLLAUDO

Normative	IEC EN 60831-1 : 2015. IEC EN 60831-2 : 2015.
Direttive europee	Bassa tensione: 2014/35/CE.

CONFIGURAZIONI

Note generali

- Per realizzare batterie di rifasamento, occorre prevedere l'uso di opportune resistenze di scarica e sistemi di limitazione dei picchi di corrente all'inserzione, compatibilmente con le caratteristiche dei condensatori (25 A / μ F).

Tabella

THD(I)max. = 10% in rete

Codice	Capacità μ F	50 Hz			Terminali	Esecuzione	Dimensioni D x H
		kVAr	V	A			
8302475	3 x 31	5	415	7	faston 6,3	resina	70 x 200
8302481	3 x 47	7,5	415	10,4	faston 6,3	resina	70 x 200
8302579	3 x 62	10	415	14	M8	resina	85 x 200
8302588	3 x 77	12,5	415	17,4	M8	resina	85 x 200
8302599	3 x 92	15	415	20,9	M8	resina	85 x 295
8302600	3 x 123	20	415	27,8	M8	resina	85 x 295
8302622	3 x 154	25	415	34,8	morsetto	resina	100 x 285
8304811	3 x 55	10	440	13,1	M8	resina	85 x 200
8304813	3 x 66	12,5	440	16,4	M8	resina	85 x 200
8304804	3 x 109	20	440	26,2	morsetto	resina	100 x 350
83048085	3 x 137	25	440	32,8	morsetto	resina	100 x 350
8304838	3 x 164	30	440	39,4	morsetto	resina	120 x 350
8304852	3 x 219	40	440	52,5	morsetto	resina	136 x 350
8304854	3 x 274	50	440	65,6	morsetto	resina	136 x 350
8306790	3 x 69	15	480	18	M8	resina	85 x 295
8306799	3 x 115	25	480	30	morsetto	resina	120 x 225
83068075	3 x 154	33,4	480	40,2	morsetto	resina	136 x 230
83068115	3 x 38	10	525	11	M8	resina	85 x 200
8307031	3 x 48	12,5	525	13,7	M8	resina	85 x 200
8307032	3 x 57,8	15	525	16,5	M8	resina	85 x 295
8306819	3 x 77	20	525	22	morsetto	resina	100 x 350
8306827	3 x 96	25	525	27,5	morsetto	resina	120 x 350
8306832	3 x 115	30	525	33	morsetto	resina	120 x 350
8306840	3 x 154	40	525	44	morsetto	resina	136 x 350
8306910	3 x 67	10	690	8,4	morsetto	resina	100 x 285
8306900	3 x 83	12,5	690	10,5	morsetto	resina	100 x 285
8306920	3 x 133	20	690	16,7	morsetto	resina	100 x 285
8306925	3 x 167	25	690	20,9	morsetto	resina	120 x 350

Altre soluzioni sono disponibili su richiesta.

CT15 - 35 - 50

Condensatori Trifase per Rifasamento



I condensatori modulari trifase della serie **CT**, disponibili in tre tipologie, sono progettati per il rifasamento in bassa tensione. La costruzione dei condensatori è realizzata per garantire un'ottima dissipazione termica. All'interno sono assemblate tre unità monofase, ciascuna dotata di dispositivo antiscooppio.

DATI DI PERFORMANCE

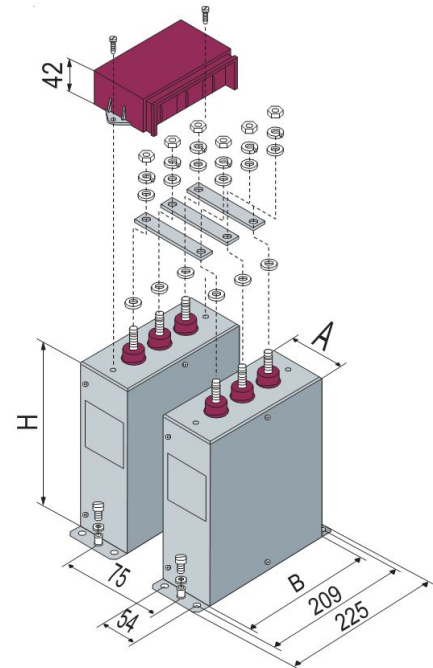
- Tolleranza sulla capacità -5% / +10
- Frequenza nominale 50 Hz
- Alimentazione Trifase
- Sovraccarico in tensione 1,1 Un (max. 8 ore su 24)
- Sistema di sicurezza Dispositivo a sovrappressione
- Vita presunta 80.000 / 130.000 ore

CONTENUTO ARMONICO (in assenza di risonanza)

CT15:	THD(I)max. = 15%	in rete
CT35:	THD(I)max. = 25%	in rete
CT50:	THD(I)max. = 35%	in rete

DATI TECNICI

Dielettrico	Polipropilene metallizzato autorigenerabile (MKP).
Custodia	Metallo (custodia esterna).
Esecuzione	Olio vegetale, esente da PCB. A richiesta: dry type, in resina.
Fissaggio	A vite, massima torsione di serraggio per reoforo: 7Nm.
Grado di protezione	IP 40 con la copertura.
Tensione di prova	2,15 Un / 10 secondi tra terminale e terminale. 3000 Vac / 10 secondi tra terminali e custodia.
Perdite del dielettrico	$\leq 0,2$ W / kvar.
Perdite totale del condensatore	$\leq 0,4$ W / kvar.
Resistenza di scarica	Inclusa (75V residui entro 3 minuti).
Max. Variazione di Tensione	25V / μ s
Categoria termica	-25°C / D.
Temperatura ambiente	Massima: +55°C. Media giornaliera: +45°C Media annuale: +35°C
Tipo di servizio	Continuo per interno.



QUALITÀ E COLLAUDO

Normative	IEC EN 60831-1 : 2015. IEC EN 60831-2 : 2015.
Direttive europee	Bassa tensione: 2014/35/CE.

CONFIGURAZIONI

Note generali

- Le barrette di collegamento in parallelo, che permettono la modularità del prodotto, hanno una portata massima di 72A e sono incluse nella fornitura.
- Le dimensioni sono fisse: A = 70 mm ; B = 210 mm; H = 250 mm
- Il montaggio delle unità della serie CT è sempre di tipo verticale.
- Per realizzare batterie di rifasamento, occorre prevedere l'uso di resistenze di scarica adeguate e di sistemi di limitazione dei picchi di corrente all'inserzione, compatibilmente con le caratteristiche dei condensatori (25 A / μF).

Tabella

THD(I)max. = 15%

THD(U)max. = 5%

THD(Ic)max. = 50%

Codice	Tipo	Capacità μF	Parametri Nominali			Parametri di Riferimento			Terminali reofori	Peso kg
			kVAr	V	A	kVAr	V	A		
8371105	CT15	3 x 31	5	415	7	-	-	-	M8	2,5
8371110	CT15	3 x 62	10	415	14,0	-	-	-	M8	3,0

THD(I)max. = 25%

THD(U)max. = 9%

THD(Ic)max. = 70%

Codice	Tipo	Capacità μF	Parametri Nominali			Parametri di Riferimento			Terminali reofori	Peso kg
			kVAr	V	A	kVAr	V	A		
8371505	CT35	3 x 21	3,4	415	4,7	4,3	440	5,7	M8	2,4
8371510	CT35	3 x 38,5	6,25	415	8,7	8,0	440	10,4	M8	2,8
8371512	CT35	3 x 77	12,5	415	17,4	15,9	440	20,9	M8	3,3

THD(I)max. = 35%

THD(U)max. = 10%

THD(Ic)max. = 80%

Codice	Tipo	Capacità μF	Parametri Nominali			Parametri di Riferimento			Terminali reofori	Peso kg
			kVAr	V	A	kVAr	V	A		
8373505	CT50	3 x 21	3,4	415	4,7	4,3	440	5,7	M8	2,4
8373510	CT50	3 x 38,5	6,25	415	8,7	8,0	440	10,4	M8	2,9
8373512	CT50	3 x 77	12,5	415	17,4	15,9	440	20,9	M8	3,4

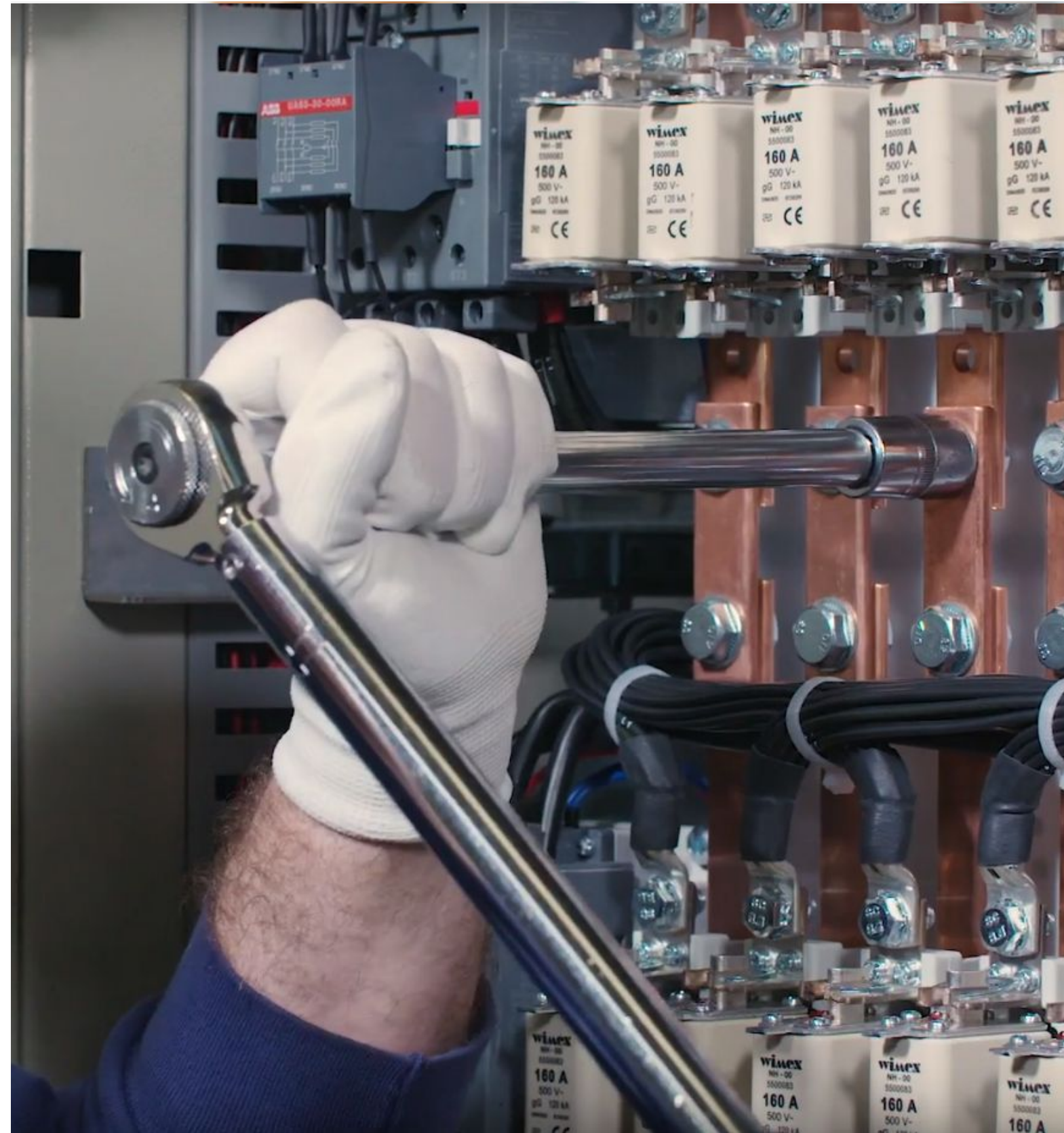
Altre soluzioni sono disponibili su richiesta.

Guarda i nostri **Video!**



Sul nostro canale **Youtube** sono disponibili **video tutorial** dedicati alle nostre soluzioni di rifasamento!

www.youtube.com





RPC • RCM • RCL

Cassetti Modulari





I cassetti della serie **RPC** sono stati progettati appositamente per l'installazione all'interno di quadri costituiti da una struttura modulare idonea ad alloggiare cassetti da **19 pollici**. Questa dimensione è lo standard di mercato per gli elementi hardware (es. UPS, server, router, ...) da inserire all'interno degli armadi per **Data e Power Center**.

DATI DI PERFORMANCE

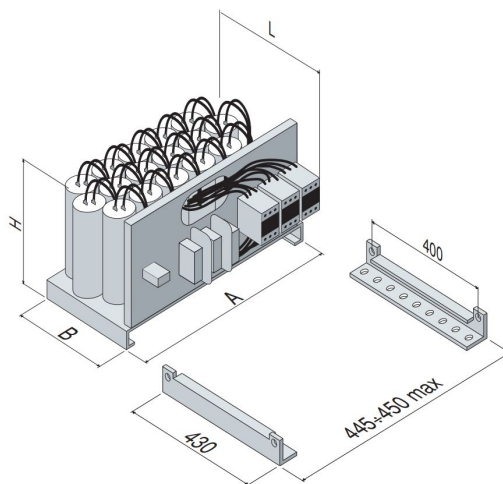
- Tolleranza sulla capacità -5% / +10
- Frequenza nominale 50 Hz
- Alimentazione Trifase + terra
- Sovraccarico in tensione 1,1 Un (max. 8 ore su 24)
- Sistema di sicurezza Dispositivo antiscoppio
- Circuiti ausiliari 230 Vac (110 Vac a richiesta)

CONTENUTO ARMONICO (in assenza di risonanza)

- RPC-B15: THD(I)max. = 15% in rete
- RPC-B50: THD(I)max. = 35% in rete

DATI TECNICI

Carpenteria	In lamiera d'acciaio zincata.
Ventilazione	Non prevista. A cura dell'installatore / assemblatore.
Installazione	Da interno, in carpenteria non esposta ad irraggiamento solare diretto.
Grado di protezione	IP 00.
Fusibili	Le batterie capacitive sono protette da terne di fusibili. Il sistema di protezione dei circuiti di potenza (fusibili NH-00 curva gG) prevede l'impiego di fusibili ad alto potere d'interruzione (100kA).
Teleruttori	Idoneo alla commutazione dei carichi capacitivi dotati di resistenze di pre-inserzione.
Condensatori	Condensatori monofase in polipropilene metallizzato auto-rigenerabile (MKP), dotati di dispositivo antiscoppio e resistenza di scarica. Sono impregnati in olio vegetale, esente da PCB. Collegamento a triangolo. Tipo di servizio continuativo. <ul style="list-style-type: none"> • tensione nominale / tensione max.: - B15: 415 Vac / 450 Vac - B50: 500 Vac / 550 Vac • sovratensione: 1,1 x Un (8h / 24h) • sovraccarico di corrente: 1,3 x In • tolleranza sulla capacità: -5% / +10% • perdite per dissipazione: $\leq 0,4$ W/kvar
Categoria termica	-25°C / D.
Temperatura ambiente	-5°C / +40°C



QUALITÀ E COLLAUDO

Normative	IEC / EN 60831-1/2. EN 61921.
Direttive europee	Bassa tensione: 2014/35/CE; Compatibilità elettromagnetica: 2014/30/CE.

CONFIGURAZIONI

Note generali

- La Potenza nominale è espressa a 415 V – 50 Hz.
- Per proteggere i banchi di condensatori è necessario installare un dispositivo di sezionamento e protezione nella linea di alimentazione. I rack devono essere collegati a terra.

I rack sono disponibili in due versioni, per applicazioni con diverso contenuto armonico in corrente ammesso sui condensatori:

RPC-B15: THD(I)max. = 15%
THD(Ic)max. = 50%
in rete
sui condensatori

RPC-B50: THD(I)max. = 35%
THD(Ic)max. = 80%
in rete
sui condensatori

Tabella

Codice	Tipo	Qn	In (A)	Potenza per batteria			Combinazione Gradini (n)	Dimensioni A x B x L x H (mm)	Peso (kg)
		(kvar)		(kvar)					
8701412250320	RPC-B15	25	35	12,5	12,5		2 x 12,5	440 x 340 x 490 x 270	11
8701412375320	RPC-B15	37,5	52	12,5	25		3 x 25	440 x 340 x 490 x 270	13
8701412500320	RPC-B15	50	70	12,5	12,5	25	4 x 12,5	440 x 340 x 490 x 270	17
8701412750320	RPC-B15	75	104	25	25	25	3 x 25	440 x 340 x 490 x 270	19
8701413100320	RPC-B15	100	139	25	25	50	4 x 25	440 x 340 x 490 x 270	23
8701414010320	RPC-B15	100	139	50	50		2 x 50	440 x 340 x 490 x 270	23
8721412250350	RPC-B50	25	35	12,5	12,5		2 x 12,5	440 x 340 x 490 x 270	13
8721412375350	RPC-B50	37,5	52	12,5	25		3 x 25	440 x 340 x 490 x 270	15
8721412500350	RPC-B50	50	70	12,5	12,5	25	4 x 12,5	440 x 340 x 490 x 270	19
8721412750350	RPC-B50	75	104	25	25	25	3 x 25	440 x 340 x 490 x 270	21
8721413100350	RPC-B50	100	139	25	25	50	4 x 25	440 x 340 x 490 x 270	25
8721414010350	RPC-B50	100	139	50	50		2 x 50	440 x 340 x 490 x 270	25

Altre soluzioni sono disponibili su richiesta.



I cassetti della serie **RCM** sono progettati per i nostri armadi tipo **G6E** e **G8E**. All'interno di ciascun cassetto sono assemblate terne di condensatori monofase. In caso di alto livello di distorsione armonica in corrente sono disponibili le versioni dotate di induttanze di blocco (serie AAR/...).

DATI DI PERFORMANCE

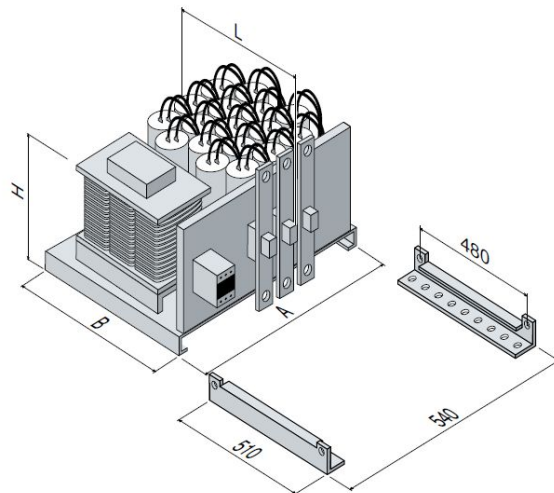
- Tolleranza sulla capacità -5% / +10
- Frequenza nominale 50 Hz
- Alimentazione Trifase + terra
- Sovraccarico in tensione 1,1 Un (max. 8 ore su 24)
- Sistema di sicurezza Dispositivo antiscoppio
- Circuiti ausiliari 230 Vac (110 Vac a richiesta)

CONTENUTO ARMONICO (in assenza di risonanza)

RCM-B15:	THD(I)max. = 15%	in rete
RCM-B35:	THD(I)max. = 25%	in rete
RCM-B50:	THD(I)max. = 35%	in rete
RCM-AAR/...	THD(I)max. = 100%	in rete

DATI TECNICI

Carpenteria	In lamiera d'acciaio zincata.
Ventilazione	Non prevista. A cura dell'installatore / assemblatore.
Installazione	Da interno, in carpenteria non esposta ad irraggiamento solare diretto.
Grado di protezione	IP 00.
Fusibili	Le batterie capacitive sono protette da terne di fusibili. Il sistema di protezione dei circuiti di potenza (fusibili NH-00 curva gG) prevede l'impiego di fusibili ad alto potere d'interruzione (100kA).
Teleruttori	Idoneo alla commutazione dei carichi capacitivi.
Condensatori	<p>Condensatori monofase in polipropilene metallizzato auto-rigenerabile (MKP), dotati di dispositivo antiscoppio e resistenza di scarica. Sono impregnati in olio vegetale, esente da PCB. Collegamento a triangolo. Tipo di servizio continuativo.</p> <ul style="list-style-type: none"> • tensione nominale / tensione max.: - B15: 415 Vac / 450 Vac - B35: 440 Vac / 500 Vac - B50: 500 Vac / 550 Vac - AAR/...: 500 Vac / 550 Vac • sovratensione: 1,1 x Un (8h / 24h) • sovraccarico di corrente: 1,3 x In • tolleranza sulla capacità: -5% / +10% • perdite per dissipazione: $\leq 0,4$ W/kvar
Induttanze di Blocco	<p>Per serie AAR/100 - AAR/600 - AAR/D20:</p> <ul style="list-style-type: none"> • Frequenza di accordo: 189 Hz (p = 7%) • Perdite di potenza: 6 W / kvar (AVG) <p>Per serie AAR/138:</p> <ul style="list-style-type: none"> • Frequenza di accordo: 138 Hz (p = 14%) • Perdite di potenza: 6,5 W / kvar (AVG)
Categoria termica	-25°C / D.
Temperatura ambiente	-5°C / +40°C



QUALITÀ E COLLAUDO

Normative	IEC / EN 60831-1/2. EN 61921.
Direttive europee	Bassa tensione: 2014/35/CE; Compatibilità elettromagnetica: 2014/30/CE.

CONFIGURAZIONI

Note generali

- La **Potenza nominale** è espressa a **415 V – 50 Hz per le serie RCM-B...**, a **400 V – 50 Hz per le serie RCM-AAR/...**
- Per proteggere i banchi di condensatori è necessario installare un dispositivo di sezionamento e protezione nella linea di alimentazione. I rack devono essere collegati a terra.

I rack sono disponibili in diverse versioni, per applicazioni con diverso contenuto armonico in corrente o diverso contenuto armonico in tensione (serie con induttanze), ammesso sui condensatori.

Senza induttanze di blocco:

RCM-B15: THD(I)max. = 15% in rete
THD(Ic)max. = 50% sui condensatori

RCM-B35: THD(I)max. = 25% in rete
THD(Ic)max. = 70% sui condensatori

RCM-B50: THD(I)max. = 35% in rete
THD(Ic)max. = 80% sui condensatori

Con induttanze di blocco (e sonda termica 130°C, N.C.):

RCM-AAR/100: THD(I)max. = 100% in rete
THD(U)max. = 3% in rete

RCM-AAR/138: THD(I)max. = 100% in rete
THD(U)max. = 6% in rete

RCM-AAR/600: THD(I)max. = 100% in rete
THD(U)max. = 6% in rete

RCM-AAR/D20: THD(I)max. = 100% in rete
THD(U)max. = 20% in rete

Tabella

Codice	Tipo	Qn (kvar)	In (A)	Potenza per batteria		Combinazione Gradini (n)	Dimensioni A x B x L x H (mm)	Peso (kg)	
				(kvar)	(kvar)				
8701412500420	RCM-B15	50	70	50		1 x 50	532 x 375 x 480 x 300	15	
8701412750420	RCM-B15	75	104	75		1 x 75	532 x 375 x 480 x 300	17	
8701413050420	RCM-B15	50	70	25	25	2 x 25	532 x 375 x 480 x 300	18	
8701413075420	RCM-B15	75	104	25	50	3 x 25	532 x 375 x 480 x 300	20	
8701413100420	RCM-B15	100	139	50	50	2 x 50	532 x 375 x 480 x 300	23	
8701413150420	RCM-B15	150	209	75	75	2 x 75	532 x 375 x 480 x 300	29	
8701414015420	RCM-B15	150	209	25	50	75	6 x 25	532 x 375 x 480 x 300	30
8791412500440	RCM-B35	50	70	50		1 x 50	532 x 375 x 480 x 300	15	
8791412750440	RCM-B35	75	104	75		1 x 75	532 x 375 x 480 x 300	17	
8791413050440	RCM-B35	50	70	25	25	2 x 25	532 x 375 x 480 x 300	18	
8791413075440	RCM-B35	75	104	25	50	3 x 25	532 x 375 x 480 x 300	20	
8791413100440	RCM-B35	100	139	50	50	2 x 50	532 x 375 x 480 x 300	23	
8791413150440	RCM-B35	150	209	75	75	2 x 75	532 x 375 x 480 x 300	29	
8791414015440	RCM-B35	150	209	25	50	75	6 x 25	532 x 375 x 480 x 300	30
8721412500450	RCM-B50	50	70	50		1 x 50	532 x 375 x 480 x 300	15	
8721412750450	RCM-B50	75	104	75		1 x 75	532 x 375 x 480 x 300	17	
8721413050450	RCM-B50	50	70	25	25	2 x 25	532 x 375 x 480 x 300	18	
8721413075450	RCM-B50	75	104	25	50	3 x 25	532 x 375 x 480 x 300	20	
8721413100450	RCM-B50	100	139	50	50	2 x 50	532 x 375 x 480 x 300	23	
8721413150450	RCM-B50	150	209	75	75	2 x 75	532 x 375 x 480 x 300	29	
8721414015450	RCM-B50	150	209	25	50	75	6 x 25	532 x 375 x 480 x 300	30
8731402125700	RCM-AAR/100	12,5	18	12,5		1 x 12,5	532 x 375 x 480 x 300	24	
8731402250700	RCM-AAR/100	25	36	25		1 x 25	532 x 375 x 480 x 300	30	
8731402500700	RCM-AAR/100	50	72	50		1 x 50	532 x 375 x 480 x 300	44	
8731402750700	RCM-AAR/100	75	108	75		1 x 75	532 x 375 x 480 x 300	56	
8731403050700	RCM-AAR/100	50	72	25	25	2 x 25	532 x 375 x 480 x 300	64	
8731403075700	RCM-AAR/100	75	108	25	50	3 x 25	532 x 375 x 480 x 300	69	
8831402125700	RCM-AAR/138	12,5	18	12,5		1 x 12,5	532 x 375 x 480 x 300	26	
8831402225700	RCM-AAR/138	25	36	25		1 x 25	532 x 375 x 480 x 300	33	
8831402500700	RCM-AAR/138	50	72	50		1 x 50	532 x 375 x 480 x 300	45	
8831403050700	RCM-AAR/138	50	72	25	25	2 x 25	532 x 375 x 480 x 300	58	
8741402125600	RCM-AAR/600	12,5	18	12,5		1 x 12,5	532 x 375 x 480 x 300	26	
8741402225600	RCM-AAR/600	25	36	25		1 x 25	532 x 375 x 480 x 300	34	
8741402500600	RCM-AAR/600	50	72	50		1 x 50	532 x 375 x 480 x 300	46	
8741403050600	RCM-AAR/600	50	72	25	25	2 x 25	532 x 375 x 480 x 300	56	
8741403075600	RCM-AAR/600	75	108	75		1 x 75	532 x 375 x 480 x 300	68	
8901402250620	RCM-AAR/D20	25	36	25		1 x 25	532 x 375 x 480 x 300	34	
8901402500620	RCM-AAR/D20	50	72	50		1 x 50	532 x 375 x 480 x 300	46	

Altre soluzioni sono disponibili su richiesta.



I cassetti della serie **RCL** sono progettati per i nostri armadi tipo **G9E**. All'interno di ciascun cassetto sono assemblate terne di condensatori monofase. Le versioni riportate a catalogo sono tutte dotate di induttanze di blocco, per applicazioni in presenza di un alto livello di distorsione armonica in corrente.

DATI DI PERFORMANCE

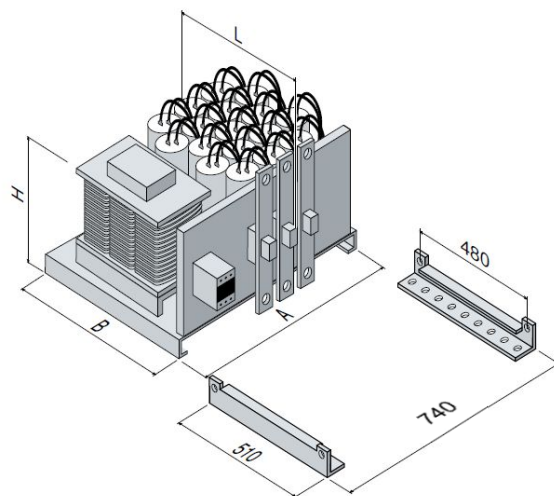
- Tolleranza sulla capacità -5% / +10
- Frequenza nominale 50 Hz
- Alimentazione Trifase + terra
- Sovraccarico in tensione 1,1 Un (max. 8 ore su 24)
- Sistema di sicurezza Dispositivo antiscoppio
- Circuiti ausiliari 230 Vac (110 Vac a richiesta)

CONTENUTO ARMONICO

RCL-AAR/138:	THD(I)max. = 100%	in rete
	THD(U)max. = 6%	in rete
RCL-AAR/D20	THD(I)max. = 100%	in rete
	THD(U)max. = 20%	in rete

DATI TECNICI

Carpenteria	In lamiera d'acciaio zincata.
Ventilazione	Non prevista. A cura dell'installatore / assemblatore.
Installazione	Da interno, in carpenteria non esposta ad irraggiamento solare diretto.
Grado di protezione	IP 00.
Fusibili	Le batterie capacitive sono protette da terne di fusibili. Il sistema di protezione dei circuiti di potenza (fusibili NH-00 curva gG) prevede l'impiego di fusibili ad alto potere d'interruzione (100kA).
Teleruttori	Idoneo alla commutazione dei carichi capacitivi.
Condensatori	<p>Condensatori monofase in polipropilene metallizzato auto-rigenerabile (MKP), dotati di dispositivo antiscoppio e resistenza di scarica. Sono impregnati in olio vegetale, esente da PCB. Collegamento a triangolo. Tipo di servizio continuativo.</p> <ul style="list-style-type: none"> • tensione nominale / tensione max.: - AAR/138: 500 Vac / 550 Vac - AAR/D20: 550 Vac / 600 Vac • sovratensione: 1,1 x Un (8h / 24h) • sovraccarico di corrente: 1,3 x In • tolleranza sulla capacità: -5% / +10% • perdite per dissipazione: $\leq 0,4$ W/kvar
Induttanze di Blocco	<p>Per serie AAR/D20:</p> <ul style="list-style-type: none"> • Frequenza di accordo: 189 Hz ($p = 7\%$) • Perdite di potenza: 6 W / kvar (AVG) <p>Per serie AAR/138:</p> <ul style="list-style-type: none"> • Frequenza di accordo: 138 Hz ($p = 14\%$) • Perdite di potenza: 6,5 W / kvar (AVG)
Categoria termica	-25°C / D.
Temperatura ambiente	-5°C / +40°C



QUALITÀ E COLLAUDO

Normative	IEC / EN 60831-1/2. EN 61921.
Direttive europee	Bassa tensione: 2014/35/CE; Compatibilità elettromagnetica: 2014/30/CE.

CONFIGURAZIONI

Note generali

- La Potenza nominale è espressa a 400 V – 50 Hz.
- Per proteggere i banchi di condensatori è necessario installare un dispositivo di sezionamento e protezione nella linea di alimentazione. I rack devono essere collegati a terra;
- La quota «L» si riferisce all'ingombro in profondità, tenuto conto del teleruttore.

I rack sono disponibili in due diverse versioni, per applicazioni con diverso contenuto armonico in tensione ammesso in rete.

Con induttanze di blocco (e sonda termica 130°C, N.C.):

RCL-AAR/138: THD(I)max. = 100% in rete
THD(U)max. = 6% in rete

RCL-AAR/D20: THD(I)max. = 100% in rete
THD(U)max. = 20% in rete

Tabella

Codice	Tipo	Qn (kvar)	In (A)	Potenza per batteria		Combinazione Gradini (n)	Dimensioni A x B x L x H (mm)	Peso (kg)
8831402250900	RCL-AAR/138	25	36	25		1 x 25	732 x 375 x 480 x 300	35
8831402500900	RCL-AAR/138	50	72	50		1 x 50	732 x 375 x 480 x 300	43
8831402750900	RCL-AAR/138	75	108	75		1 x 75	732 x 375 x 480 x 300	60
8831403050900	RCL-AAR/138	50	72	25	25	2 x 25	732 x 375 x 480 x 300	68
8831403075900	RCL-AAR/138	75	108	25	50	3 x 25	732 x 375 x 480 x 300	80
8901402250720	RCL-AAR/D20	25	36	25		1 x 25	732 x 375 x 480 x 300	44
8901402500720	RCL-AAR/D20	50	72	50		1 x 50	732 x 375 x 480 x 300	70
8901403050720	RCL-AAR/D20	50	72	25	25	2 x 25	732 x 375 x 480 x 300	74
8901402750720	RCL-AAR/D20	75	108	75		1 x 75	732 x 375 x 480 x 300	85

Altre soluzioni sono disponibili su richiesta.



Cerchi le ultime **Novità?**

Segui la nostra pagina LinkedIn per rimanere aggiornato su tutte le notizie relative a COMAR!

www.linkedin.com/company/comar-condensatori-s-p-a

in

Home Rete Lavoro Messaggistica Notifiche

COMAR Condensatori S.p.A.
Produzione elettrica ed elettronica · Valsamoggia (BO), ITALIA ·

Già segui

Save Your Energy.

Visita sito web

Visualizza tutti i 20 dipendenti su LinkedIn

- Home
- Chi siamo
- Lavoro
- Persone

COMAR Condensatori S.p.A.
521 follower
2s

(ITA only) Spedizione ricevuta, ma danneggiata? Scarica la Guida Pratica di COMAR Condensatori: <https://lnkd.in/gwY-sj>

... vedi altro

- Community
- Hashtag
- #capacitors
44 follower
 - #powerfactorcorrection
14 follower
 - #energymonitoring
28 follower

COMAR Condensatori S.p.A.
521 follower
3m · Modificato

(ITA only) L'Autorità di regolazione per energia e reti e ambiente (ARERA) ha pubblicato l'aggiornamento, per l'anno 2019, delle tariffe obbligatorie per i servizi di distribuzione e misura dell'energia elettrica per i clienti non domestici e ... vedi altro

ARERA **Nuove Tariffe: + 3%** COMAR Condensatori Risparmia l'Energia.

Fusco Energia reattiva compresa tra il 33% ed il 75% dell'energia attiva
Energia reattiva eccedente il 75% dell'energia attiva

Azienda Certificata UNI EN ISO 9001



BMR 4 • BMR 6 • HPR

Regolatori



BMR 4

Regolatori a microprocessore



Le serie di regolatori di rifasamento a microprocessore **BMR 4** è stata progettata per il controllo accurato delle grandezze elettriche dell'impianto, quali tensione, corrente, fattore di potenza, tasso di distorsione armonica in corrente, nonché la temperatura ambiente e le diverse potenze.

DATI DI PERFORMANCE

- Tensione di alimentazione e di misura **380 – 415 Vac (a richiesta 230V)**
- Frequenza nominale **50 / 60 Hz impostabile**
- Potenza assorbita **3 VA**
- Tempo inserzione batterie **Regolabile**
- Logica di inserzione **In funzione della potenza richiesta**

QUALITÀ E COLLAUDO

- Normative** EN 61000-6-1; EN 61000-6-2; EN 61000-6-3
EN 61000-6-4; EN 60335-1
- Direttive europee** Bassa tensione: 2014/35/CE; Compatibilità elettromagnetica: 2014/30/CE.

DATI TECNICI

Caratteristiche principali

- Impostazione corrente primaria da 5 A a 10000 A
- Misura del $\cos\phi$ su fondamentale tensione - corrente
- Impostazione soglia THDI% max
- Impostazione soglia di intervento ventilazione (FAN)
- Impostazione soglia di sovratemperatura
- Impostazione del fattore di regolazione da 0,85 IND a 0,95 CAP
- Impostazione dei kvar per ogni singola batteria da 0,1 a 6000
- Impostazione del tempo di riconnessione (da 5 a 240s)
- Impostazione della tensione nominale dei condensatori (da 80 a 650V passo standard)
- Impostazione sensibilità di intervento ritardato
- Impostazione intervento ritardato e istantaneo THD

Allarmi

Tensione e corrente (Max. e min.), sotto / sovra-compensazione, superamento della soglia di distorsione armonica, temperatura misurata superiore al limite impostato.

Grandezze visualizzate

$\cos\phi$, V_{rms} , I_{rms} , Temperatura ambiente, THDI%, ΔQ , $\cos\phi$ obiettivo, tempo campionamento misure.

Display / LED

L'unità è dotata di un display LED 4 digit a 7 segmenti, per garantire una facile lettura dei dati in tutte le condizioni ambientali; Stato dei banchi di condensatori, MAN/AUT, stato della linea IND/CAP, allarmi,...

Funzionamento

Automatico a 2 o 4 quadranti / Manuale.

Ingresso amperometrico Ingresso voltmetrico

0,3 – 5,5A da TA standard / 5A.
– /+ 10% della tensione nominale.

Regolazione P.F.

Da + 0,85 (induttivo) a -0,95 (capacitivo).

Contatti relè

5 A / 250 Vac, max. switching 440 V.

Grado di protezione

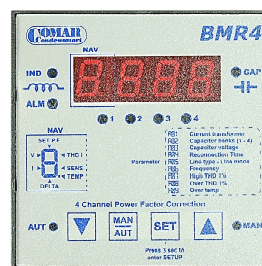
IP 41; con calotta IP 54 (a richiesta).

Temperatura di funzionamento

-20 / + 55 °C

Temperatura di stoccaggio

-30 / + 60 °C



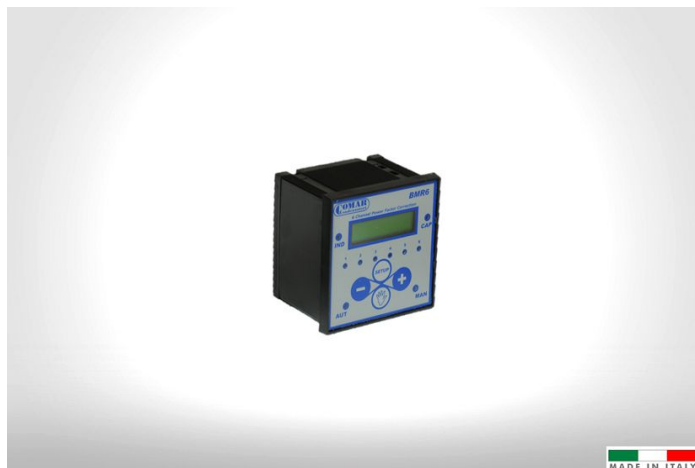
CONFIGURAZIONI

Tabella

Codice	Tipo	N° Batterie controllabili	Dimensioni b x h x p
7591600	BMR4	4	96 x 96 x 60

BMR 6

Regolatori a microprocessore



Le serie di regolatori di rifasamento a microprocessore **BMR 6** è stata progettata per il controllo accurato delle grandezze elettriche dell'impianto, quali tensione, corrente, fattore di potenza, tasso di distorsione armonica in corrente, nonché la temperatura ambiente e le diverse potenze.

DATI DI PERFORMANCE

- Tensione di alimentazione e di misura 380 – 415 Vac (a richiesta 230V)
- Frequenza nominale 50 / 60 Hz impostabile
- Potenza assorbita 5 VA
- Tempo inserzione batterie Regolabile
- Logica di inserzione In funzione della potenza richiesta

QUALITÀ E COLLAUDO

- **Normative** EN 61000-6-1; EN 61000-6-2; EN 61000-6-3 EN 61000-6-4; EN 60335-1
- **Direttive europee** Bassa tensione: 2014/35/CE; Compatibilità elettromagnetica: 2014/30/CE.

DATI TECNICI

Caratteristiche principali

- Impostazione corrente primaria da 5 A a 10000 A
- Misura del $\cos\phi$ su fondamentale tensione - corrente
- Impostazione soglia THDI% max
- Impostazione soglia di intervento ventilazione (FAN)
- Impostazione soglia di sovratemperatura
- Impostazione del fattore di regolazione da 0,85 IND a 0,95 CAP
- Impostazione dei kvar per ogni singola batteria da 0,1 a 6000
- Impostazione del tempo di riconnessione (da 5 a 240s)
- Impostazione della tensione nominale dei condensatori (da 80 a 650V passo standard)
- Impostazione sensibilità di intervento ritardato
- Impostazione intervento ritardato e istantaneo THD

Allarmi

Tensione e corrente (Max. e min.), sotto / sovra-compensazione, superamento della soglia di distorsione armonica, temperatura misurata superiore al limite impostato.

Grandezze visualizzate

$\cos\phi$, Vrms, Irms, Temperatura ambiente, kvar mancanti, THDI%, Potenza attiva, potenza reattiva, Potenza apparente, THDi(max), Vrms MAX, Irms(max), T(max), P(max), Q(max), e A(max).

Display / LED

L'unità è dotata di un display LCD 16 caratteri 2 righe retro-illuminate, per una facile lettura dei dati in tutte le condizioni ambientali; Stato dei banchi di condensatori, MAN/AUT, stato della linea IND/CAP.

Funzionamento

Automatico a 2 o 4 quadranti / Manuale.

Ingresso amperometrico Ingresso voltmetrico

0,3 – 5,5A da TA standard / 5°
– 40 /+ 10% della tensione nominale (max. 525V).

Regolazione P.F.

Da + 0.85 (induttivo) a -0.95 (capacitivo).

Contatti relè

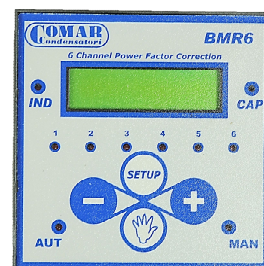
8 A / 250 Vac, max. switching 440 V.

Grado di protezione

IP 41; con calotta IP 54 (a richiesta).

Temperatura di funzionamento Temperatura di stoccaggio

-20 / + 55 °C
-30 / + 60 °C



CONFIGURAZIONI

Tabella

Codice	Tipo	N° Batterie controllabili	Dimensioni b x h x p
7591690	BMR6	6	96 x 96 x 75
7591685	BMR6 + RS 485*	6	96 x 96 x 75

*Protocollo di comunicazione MODBUS RTU



Il regolatore **HPR** è in grado di garantire misurazioni accurate ed elaborazione delle principali grandezze elettriche del sistema. I gradini di condensatori sono auto-configurabili, riducendo al minimo le attività di configurazione iniziali.

DATI TECNICI

Caratteristiche principali

- Inizializzazione automatica
 - Rilevamento automatico dei banchi e disinserzione automatica dei banchi difettosi
 - Rapporto del TA programmabile da 1 a 9600 (ovvero TA fino a 48000 / 5 A o 9600 / 1 A)
 - Misura di corrente e tensione con vero valore efficace
 - Misura del THD% in corrente, fino a alla 19° armonica dispari
 - Misura del $\cos\phi$ tra tensione e corrente usando la forma d'onda della fondamentale
 - Funzionamento in Manuale e Automatico
 - Digital input: scelta tra target $\cos\phi 1$ e $\cos\phi 2$, segnalazione allarme esterno / bassa corrente
 - Sensore di temperatura: NTC interno
 - Memoria allarmi: Archivio degli ultimi dieci allarmi
- In manuale ogni batteria può essere forzata (ON / OFF), ON viene usato per una compensazione fissa

Allarmi

Misura tensione fuori tolleranza, Allarme bassa / alta corrente <5mA e >6A, -Compensazione target obbiettivo non raggiunto, Perdita di potenza del banco al di sotto del 75%, Superamento limite soglie THDu e THDi,, Max. ore di funzionamento raggiunto, Inserzioni e ore massime raggiunte da ogni Banco

Grandezze visualizzate

$\cos\phi$, VL-L, VL-N, I, Fattore di Potenza, Temperatura ambiente, THD% in tensione e corrente, valori massimi (temperatura, tensione, THD), potenze (attiva, reattiva e apparente), n.ro inserzioni batteria. Può anche fornire avvisi utili per la manutenzione, come la perdita di potenza sui banchi, il numero di inserimenti, l'effettivo orario di lavoro dei banchi di condensatori.

Display / LED

L'unità è dotata di un display LCD retroilluminato, per garantire una facile lettura dei dati in tutte le condizioni ambientali; Stato dei banchi di condensatori, MAN/AUT, stato della linea IND/CAP

Funzionamento

Automatico a 4 quadranti / Manuale.

Ingresso amperometrico

0.015 .. 6 A, potenza assorbita < 1 VA, rapporto del TA 1 .. 9600.

Regolazione P.F.

Da + 0,7 (induttivo) a -0,7 (capacitivo).

Contatti relè

5 A / 250 Vac; 1 A / 400 Vac.

Grado di protezione

IP 41 (con calotta IP 54) fronte; IP 20 retro.

Temperatura di funzionamento

-20 / + 70 °C

Temperatura di stoccaggio

-40 / + 85 °C



DATI DI PERFORMANCE

- Tensione nominale 90 – 550 Vac
- Frequenza nominale 50 / 60 Hz autodeterminata
- Potenza assorbita 5 VA
- Tempo inserzione batterie Regolabile
- Algoritmo di controllo Automatico (Best fit), LIFO, Progressive, Combined filter

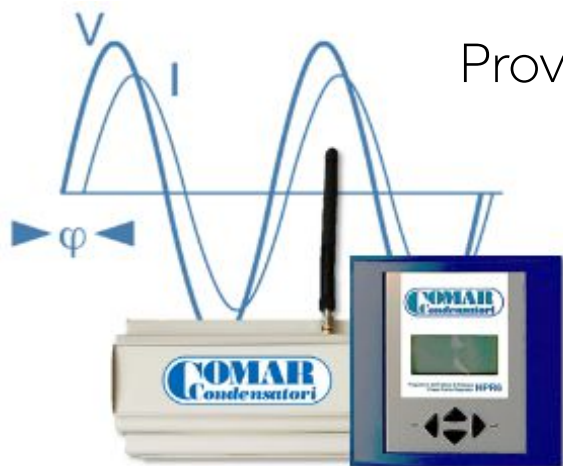
QUALITÀ E COLLAUDO

- Normative** EC 61010-1; IEC 61006-2; IEC 61006-4; level B IEC 61326-1; UL 61010.
- Direttive europee** Bassa tensione: 2014/35/CE; Compatibilità elettromagnetica: 2014/30/CE.

CONFIGURAZIONI

Tabella

Codice	Tipo	N° Batterie controllabili	Dimensioni b x h x p
75993061	HPR 6 – MB (ModBus)	6	144 x 144 x 58
75993121	HPR 12 – MB (ModBus)	12	144 x 144 x 58



Prova il **Cloud Control System!**

Il regolatore HPR è abbinabile al sistema di monitoraggio da remoto dell'apparecchiatura automatica di rifasamento.

Scopri come su www.comarcond.com



Limiti all'utilizzo

I contenuti delle pagine del catalogo di COMAR Condensatori S.p.A. non possono, né totalmente né in parte, essere copiati, riprodotti, trasferiti, caricati, pubblicati o distribuiti in qualsiasi modo senza il preventivo consenso scritto di COMAR Condensatori S.p.A. Il logo è di proprietà di COMAR Condensatori S.p.A.. Esso non può essere utilizzato senza il preventivo consenso scritto di COMAR Condensatori S.p.A..

Limiti di responsabilità

COMAR Condensatori S.p.A. fornisce le informazioni di questo catalogo ritenendole accurate alla data di pubblicazione. In nessun caso COMAR Condensatori S.p.A. sarà ritenuta responsabile per qualsiasi danno diretto o indiretto, causato dall'utilizzo di questo catalogo. Le informazioni possono essere modificate o aggiornate da COMAR Condensatori S.p.A. senza preavviso.



Hai altre domande? Siamo a tua disposizione:

italy@comarcond.com



+39 051 733383



Condensatori Monofase
Condensatori Trifase
Cassetti Modulari
Regolatori



COMAR Condensatori S.p.A.
Via del Lavoro, 80 – Loc. Crespellano
40053 Valsamoggia (Bologna) – Italy
Tel. +39 051 733383 – Fax. +39 051 733620

