

CONDENSATEURS ET COMPOSANTS

Pour BATTERIES de CONDENSATEURS B.T.



COMAR
Condensatori

Save Your **Energy.**

Introduction

COMAR Condensateurs S.p.A.	1
Types de condensateurs	3
Compensation de l'énergie réactive fixe des Transformateurs et des Moteurs	5

Condensateurs Monophasé e Triphasé

MK-AS	7
CTB	9
CT-15 - 35 - 50	11

Châssis modulaires

RPC	15
RCM	17
RCL	19

Régulateurs

BMR 4	22
BMR 6	23
HPR	24

A photograph of a modern building facade with large windows and a prominent sign for 'COMAIR Condensatori'. The sign is mounted on a light-colored wall and features the word 'COMAIR' in large, bold, blue letters, with 'Condensatori' written below it in a smaller, blue, cursive font. The building has a series of large windows reflecting the sky and trees. The overall scene is brightly lit, suggesting a sunny day.

COMAIR
Condensatori

Introduction

Depuis 1968, nous fournissons des produits standards, ainsi que des solutions sur mesure, en fonction des besoins du client. COMAR est un fabricant de premier plan de **condensateurs** monophasés et triphasés, de panneaux électriques pour la **compensation d'énergie réactive** y compris des solutions avec selfs de blocs et des **filtres** pour la réduction des harmoniques.

Les installateurs, les bureaux d'étude et les utilisateurs finaux trouvent des réponses à leurs besoins concernant la correction du facteur de puissance et la réduction des harmoniques dans les réseaux électriques.

Forts de la valeur que représente le « **Made in Italy** », nous sommes présents dans plus de 90 pays, grâce à un réseau de vente garantissant la disponibilité des solutions COMAR de correction du facteur de puissance, sur tous les continents.

Vision

Nous sommes fermement convaincus que la demande croissante en électricité des pays développés et émergents doit avant tout être confrontée à la réduction des déchets.

La compensation joue un rôle important dans l'exploitation "intelligente" de l'énergie produite. En fait, elle retarde et / ou limite la création de nouvelles centrales électriques et contribue à la **protection de l'environnement**, à la réduction des émissions *atmosphériques* (de gaz à effet de serre) et à la consommation d'énergie. carburants non renouvelables

Mission

Fournir des **solutions d'ingénierie d'Installation de pointe** qui, outre le respect des normes de qualité et de sécurité, sont également appréciées par les clients en termes de flexibilité d'approvisionnement, de respect des délais de livraison, de facilité d'installation et de maintenance.



Qualité et Certifications

L'excellence des produits (Le niveau de qualité élevé) COMAR Condensateurs n'est possible que grâce à une chaîne de production italienne entièrement contrôlée dans notre usine située près de Bologne. La démarche visant à garantir la qualité des méthodes de conception, d'approvisionnement, de production, de test et de livraison nous a permis d'obtenir les certifications **ISO 9001**, **ISO 14001** et **OHSAS 18001**.

La qualité du système managérial influe sur les produits, qui répondent aux exigences des principales réglementations internationales du secteur. Toutes les solutions COMAR contenues dans ce catalogue sont conformes aux directives européennes relatives à la basse tension en ce qui concerne les exigences minimales de sécurité et l'émission / l'immunité des appareils électriques:

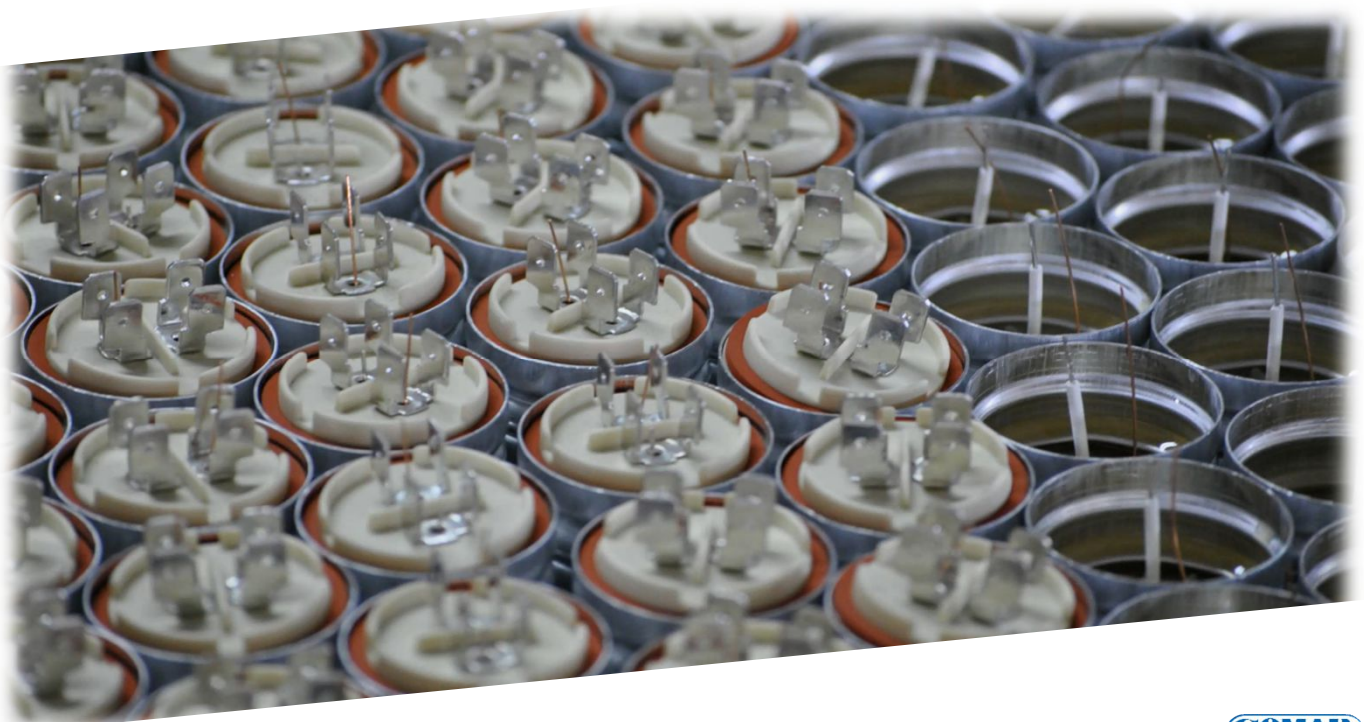
IEC/EN 60831-1/2 pour les condensateurs, homologués par le laboratoire  **IMQ**

IEC/EN 61439-1/2 et IEC/EN 61921 pour les équipements, homologués par  **DEKRA**  **CESI**

Tous les produits fabriqués par COMAR Condensateurs signalent le marquage **CE**.

Matériaux et Environnement

Grâce à un travail constant avec les fournisseurs, nous garantissons la conformité de nos produits aux directives **RoHS** et **REACH**. Une attention particulière est accordée aux substances publiées dans la liste SVHC. Nous recommandons que les condensateurs hors service soient mis au rebut conformément aux lois et réglementations locales en vigueur dans chaque pays. Pour les pays de l'UE, les directives européennes 91/156 / CEE, 91/689 / CEE s'appliquent et les condensateurs doivent être éliminés conformément au code européen d'identification des déchets (CER 2002).

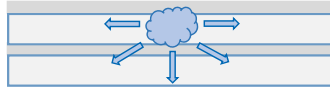


Type de Condensateurs

Notre force réside dans la capacité de conception de la solution de compensation et dans l'expérience constructive de l'élément principal du panneau: le condensateur. En fait, nos condensateurs en **polypropylène métallisé (MKP)** sont fabriqués avec un diélectrique en polypropylène bi-orienté, avec des caractéristiques de faible retrait et des propriétés mécaniques élevées. La caractéristique la plus importante de ce type de film est l'**auto-cicatrisation du diélectrique** qui permet de rétablir les caractéristiques électriques:



Micro court-circuit du diélectrique



Fusion du film et métallisation de surface

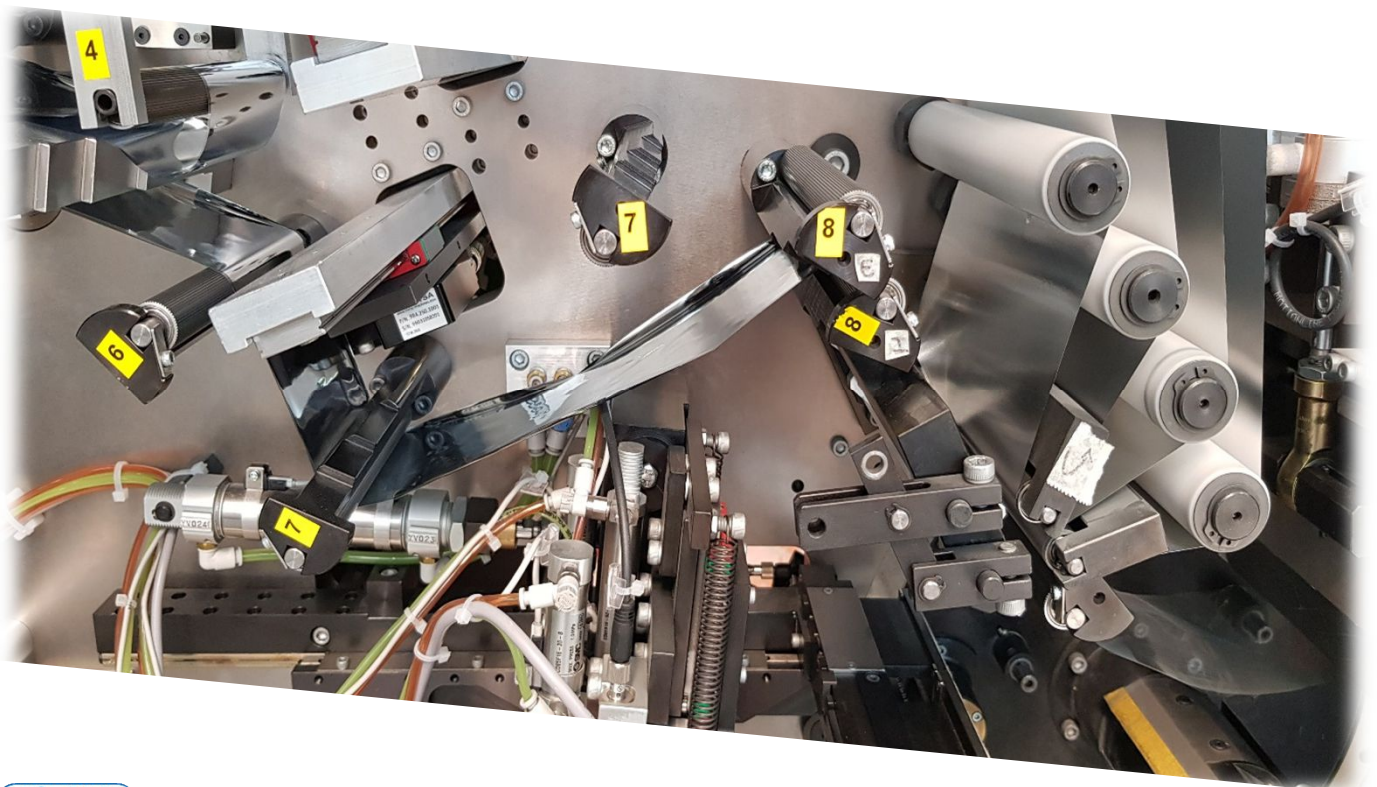


Isolement du point endommagé

Ci-dessous est rapportée (un tableau indicatif de) la tension maximale admissible sur les condensateurs (CEI EN 60831-1)

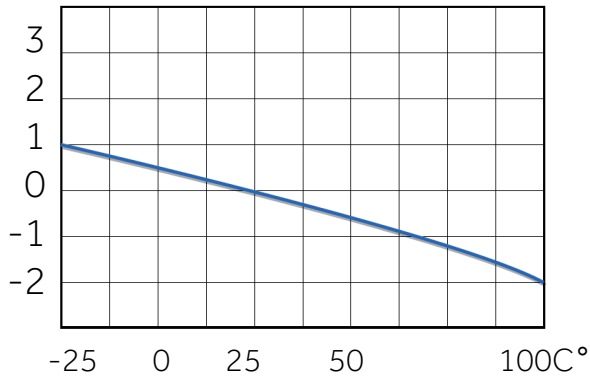
Type	Facteur de surtension	Durée maximale	Remarques
Fréquence industrielle*	1	continue	Valeur moyenne maximale pendant toute période d'alimentation
Fréquence industrielle *	1,1	8h sur 24h	Réglage et fluctuations de la tension du réseau
Fréquence industrielle *	1,15	30 min sur 24h	Réglage et fluctuations de la tension du réseau
Fréquence industrielle *	1,2	5 min	Augmentation de la tension à faible charge
Fréquence industrielle *	1,3	1 min	
Fréquence industrielle	Valeur telle que le courant ne dépasse pas la valeur maximale de 1,5 In (conséquence du facteur de surintensité des effets combinés des harmoniques, des surtensions et de la tolérance de capacité)		

*sans harmoniques

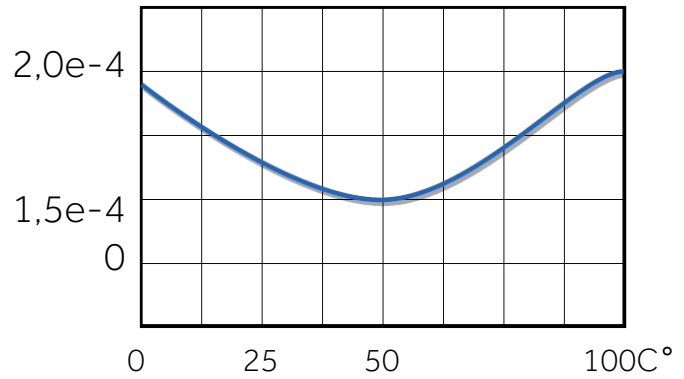


Les mesures technologiques et méthodologiques adoptées pour la construction d'un élément fiable sont la garantie d'un composant qui conserve ses caractéristiques électriques stables dans le temps. Vous trouverez ci-dessous un résumé des principales caractéristiques face à un changement de température :

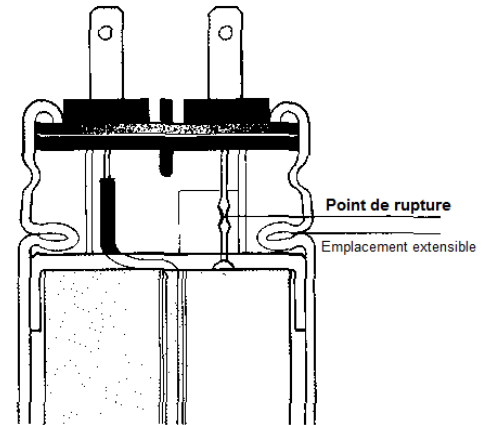
Delta C/C %



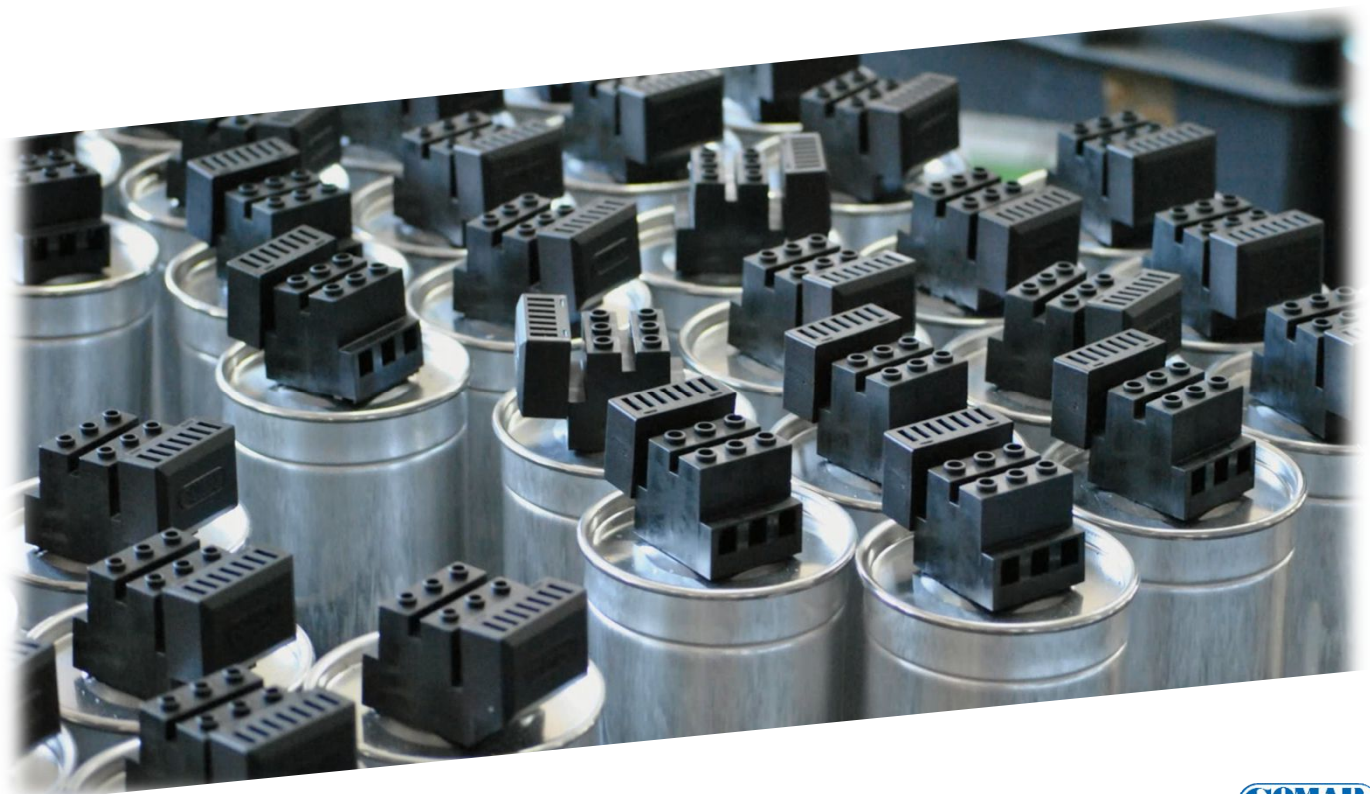
Tang. Delta



Par conséquent, tous les condensateurs sont équipés d'un **dispositif de sécurité à surpressions** qui, en cas de court-circuit interne, déconnecte le condensateur du réseau. Ce système est de type mécanique, basé sur la dilatation du boîtier en métal et la rupture consécutive des fils de connexion internes.



La présence d'**huile isolante**, de type végétal, empêche immédiatement la formation d'arcs électriques à l'intérieur du point de rupture des fils.



Compensation fixe des Transformateurs et des Moteurs

Les **transformateurs électriques** peuvent se décliner sous différentes technologies: transformateurs en huile, dont le refroidissement ne demande pas aides spéciales, transformateurs enrobés, refroidissés par ventilation forcé ou naturelle. Il est préférable d'installer une batterie de condensateurs fixe pour la compensation des pertes à vide des transformateurs MT / BT, car même sans charge à vide, (pour exemple pendant la nuit, dans le cas de travail pendant la journée), ils absorbent une puissance réactive qui doit être compensé. Le calcul de la puissance capacitive pour la compensation est donné par la formule suivant:

$$Q = I_0\% * \frac{Pn}{100}$$

I_0 = courant à vide (voir la fiche technique du transformateur)

Pn = Puissance nominale du transformateur

Par ailleurs, si les données demandées ne sont pas disponibles, nous vous recommandons d'utiliser le tableau ci-contre, segmenté par type de transformateur présentant des caractéristiques de **perte standard** (européenne).

Puissance transf. (kVA)	Transformateur En Huile	Transformateur Enrobé ou sec
100	5	2,5
160	7,5	5
200	7,5	5
250	7,5	7,5
315	10	7,5
400	10	7,5
500	12,5	7,5
630	15	10
800	17,5	10
1000	22,5	12,5
1250	25	15
1600	30	20
2000	35	22,5
2500	45	30
3150	55	45

L'une des charges les plus répandues est le **moteur asynchrone triphasé**, qui peut être compensé localement en obtenant l'avantage de réduire le courant circulant sur le câble d'alimentation, ce qui en conséquence présente des avantages pour l'ensemble de l'installation. **La capacité des condensateurs ne doit pas dépasser la puissance réactive à vide du moteur**, en raison du risque d'auto-excitation et de phénomènes de résonance entre le condensateur et l'inductance du stator. Le tableau suivant indique la puissance des condensateurs dans le cas d'un moteur à cage. Pour les moteurs à rotor bobiné, il est recommandée une augmentation du 5%.

Puissance nominale du moteur		2 pôles		4 pôles		6 pôles		8 pôles	
		3000 rpm		1500 rpm		1000 rpm		750 rpm	
HP	kW	À vide	Plain charge	À vide	Plain charge	À vide	Plain charge	À vide	Plain charge
1	0,74	0,5	0,6	0,5	0,7	0,6	0,8	0,75	1
2	1,5	0,8	1	1	1,2	1,1	1,4	1	1,5
3	2,2	1,1	1,4	1,2	1,5	1,4	1,8	1,5	2
5,5	4,1	1,7	2,2	1,9	2,5	2,1	2,8	2,5	3,5
7,5	5,5	2,3	3	2,5	3,4	2,8	3,7	3	4,5
10	7,4	3	4,4	3,6	4,6	4,1	5,4	4,5	6
15	11	4	6,5	5,5	7,2	6	8	7	9
30	22	10	12,5	11	13,5	12	15	12,5	16
50	37	17,5	24	20	27	22	30	17,5	27,5
100	74	28	45	32	49	37	54	35	55
150	110	40	64	46	70	52	76	55	80
200	150	50	81	58	89	65	95	70	105
250	180	60	98	72	105	82	115	90	130
350	257	70	113	80	130	90	146	125	185



MK-AS • CTB • CT15 - 35 - 50

Condensateurs Monophasé et Triphasé





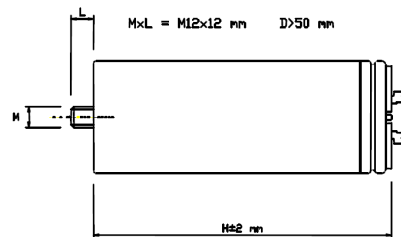
CARACTÉRISTIQUES

- Tolérance sur la capacité -5% / +10%.
- Fréquence nominale 50 Hz (60 Hz sur demande)
- Alimentation Monophasé
- Surcharge en tension 1,1 Un (max. 8 h/ 24h)
- Système de sécurité Interne à surpression
- Durée de vie Environ 80.000 / 130.000 h.

Le type de condensateurs **MK-AS** sont adaptés pour la compensation en **basse tension**. Ces condensateurs sont dans un boîtier en aluminium, étudié pour une installation rapide et facile. Les caractéristiques du condensateur MK-AS sont telles qu'ils rendent ce composant idéal pour des installations dans des environnements particulièrement chauds.

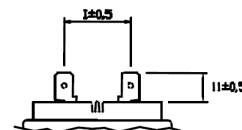
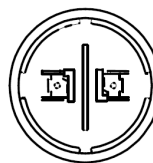
FICHE TECHNIQUE

Diélectrique	Polypropylène métallisé auto cicatrisant (MKP).
Boîtier	Aluminium.
Remplissage	Huile végétale de ricin, sans PCB. Sur demande: type sec, en résine.
Fixation	Tige M12. Écrou et rondelle (inclus).
Degré de protection	IP 00.
Voltage d'essai	2,15 Un / 10 seconds entre les cosses. 3000 Vac / 10 seconds entre cosses et boîtier.
Pertes diélectriques	≤ 0,2 W / kvar.
Pertes totales du condensateur	≤ 0,4 W / kvar.
Resistance de décharge	Inclus (50V en 30 seconds).
Système de sécurité	Interne à surpression
Max. fluctuation tension / temps	< 30V / μs
Catégorie thermique	-25°C / D.
Température environnement	Maximale: +55°C. Moyenne par jour: +45°C Moyenne par année: +35°C
Type de service	Continu pour intérieur.



Faston Dopplo 6,3
Double tinned faston 6,3

I=24 mm D>55 mm



QUALITÉ ET ESSAI

Normes IEC / EN 60831-1/2; approuvé MQ (V1927).

Directives européennes Basse tension: 2014/35/CE

SOLUTIONS STANDARD

Tableau

Code	Puissance nominale (kvar)	Capacité (µf)	Tension nominale (Vn)	Dimensions (D x H)	Tige de fixation	Terminaux
8490461	3,60	66,6	415	60 x 141	M12	Double Cosses
8490496	5,68	105	415	65 x 185	M12	Double Cosses
8490431	1,88	31	440	60 x 107	M12	Double Cosses
8490438	2,34	38,5	440	60 x 107	M12	Double Cosses
8490465	3,34	55	440	60 x 131	M12	Double Cosses
8490479	4,68	77	440	60 x 131	M12	Double Cosses
8490384	5,10	84	440	60 x 185	M12	Double Cosses
8490492	5,59	92	440	65 x 185	M12	Double Cosses
8490639	3,02	38,5	500	65 x 107	M12	Double Cosses
8490556	4,39	56	500	65 x 185	M12	Double Cosses
8490562	4,86	62	500	65 x 157	M12	Double Cosses
8490577	6,04	77	500	65 x 185	M12	Double Cosses
8490621	1,99	21	550	60 x 107	M12	Double Cosses
8490650	4,75	50	550	65 x 185	M12	Double Cosses

Série de condensateurs **DMP**, qui garantissent une durée de vie plus élevée grâce à la technologie **wave-cut**:

Code	Puissance nominale (kvar)	Capacité (µf)	Tension nominale (Vn)	Dimensions (D x H)	Tige de fixation	Terminaux
8490540	3,66	38,5	550	65 x 107	M12	Double Cosses
8490766	6,33	66,6	550	65 x 185	M12	Double Cosses
8490767	7,32	77	550	65 x 185	M12	Double Cosses

Autres solutions sur demande.



Les condensateurs **CTB** sont la solution idéale pour la compensation des petites charges. Ils peuvent aussi être utilisés pour construire des batteries de condensateurs. Ils sont équipés de système interne à surpression au fin de réduire au maximum le risque d'explosion.

CARACTÉRISTIQUES

- Tolérance sur la capacité -5% / +10%.
- Fréquence nominale 50 Hz (60 Hz sur demande)
- Alimentation Triphasé
- Surcharge en tension 1,1 Un (max. 8 h / 24 h)
- Système de sécurité Interne à surpression
- Durée de vie 130.000 heures

POLLUTION HARMONIQUE (en l'absence de résonance)

THD(I)max. = 10%

Sur réseau

FICHE TECHNIQUE

Diélectrique	Polypropylène métallisé auto cicatrisant (MKP),
Boîtier	Aluminium.
Remplissage	Type sec, en résine.
Fixation	Tige M12. Écrou et rondelle (inclus).
Degrée de protection	IP 40 (avec couvercle pour diamètres 70 ÷ 85mm) IP20 (version Borne pour diamètres supérieurs égal à 100mm)
Voltage d'essai	2,15 Un / 10 seconds entre les terminaux. 3000 Vac / 10 seconds entre terminaux et boîtier.
Pertes diélectriques	≤ 0,2 W / kvar.
Pertes totales du condensateur	≤ 0,4 W / kvar.
Resistance de décharge	Inclus (75V en 3 minutes). Pour diamètres inférieurs égal 70mm, installées à l'intérieur
Max. fluctuation tension / temps	< 25V / μs
Catégorie thermique	-25°C / C (sur demande . -25°C / D)
Température environnement	Maximale: +50°C. Moyenne par jour: +40°C Moyenne par année: +30°C
Type de service	Continu pour intérieur.

TERMINAUX

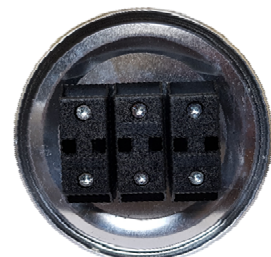
cosses 6,3



vis M8



Borne



QUALITÉ ET ESSAI

Normes	IEC / EN 60831-1/2: 2015
Directives européennes	Basse tension: 2014/35/CE

SOLUTIONS STANDARD

Note

- Pour la fabrication de batteries de condensateurs il faut installer des résistances de décharge appropriées et bien déterminées et des dispositifs capables de réduire les courants de pic à l'insertion, compatibles avec les caractéristiques des condensateurs (25 A / μ F).

Tableau

THD(I)max. = 10% sur réseau

Code	Capacité μ F	50 Hz			Terminaux	Remplissage	Dimensions D x H
		kVAr	V	A			
8302475	3 x 31	5	415	7	cosses 6,3	résine	70 x 200
8302481	3 x 47	7,5	415	10,4	cosses 6,3	résine	70 x 200
8302579	3 x 62	10	415	14	M8	résine	85 x 200
8302588	3 x 77	12,5	415	17,4	M8	résine	85 x 200
8302599	3 x 92	15	415	20,9	M8	résine	85 x 295
8302600	3 x 123	20	415	27,8	M8	résine	85 x 295
8302622	3 x 154	25	415	34,8	borne	résine	100 x 285
8304811	3 x 55	10	440	13,1	M8	résine	85 x 200
8304813	3 x 66	12,5	440	16,4	M8	résine	85 x 200
8304804	3 x 109	20	440	26,2	borne	résine	100 x 350
83048085	3 x 137	25	440	32,8	borne	résine	100 x 350
8304838	3 x 164	30	440	39,4	borne	résine	120 x 350
8304852	3 x 219	40	440	52,5	borne	résine	136 x 350
8304854	3 x 274	50	440	65,6	borne	résine	136 x 350
8306790	3 x 69	15	480	18	M8	résine	85 x 295
8306799	3 x 115	25	480	30	borne	résine	120 x 225
83068075	3 x 154	33,4	480	40,2	borne	résine	136 x 230
83068115	3 x 38	10	525	11	M8	résine	85 x 200
8307031	3 x 48	12,5	525	13,7	M8	résine	85 x 200
8307032	3 x 57,8	15	525	16,5	M8	résine	85 x 295
8306819	3 x 77	20	525	22	borne	résine	100 x 350
8306827	3 x 96	25	525	27,5	borne	résine	120 x 350
8306832	3 x 115	30	525	33	borne	résine	120 x 350
8306840	3 x 154	40	525	44	borne	résine	136 x 350
8306910	3 x 67	10	690	8,4	borne	résine	100 x 285
8306900	3 x 83	12,5	690	10,5	borne	résine	100 x 285
8306920	3 x 133	20	690	16,7	borne	résine	100 x 285
8306925	3 x 167	25	690	20,9	borne	résine	120 x 350

Autres solutions sur demande.

CT15 - 35 - 50

Condensateurs Triphasés en boîtier Prismatique, pour la Compensation



Les condensateurs **CT** sont de **type modulaires**, disponibles en trois versions, conçus par rapport à la pollution harmonique. Ils sont conçus pour la compensation fixe à Basse tension. La construction des condensateurs est faite pour assurer une excellente dissipation thermique. À l'intérieur, il y a trois unités monophasées, chacune avec système de sécurité à surpression.

CARACTÉRISTIQUES

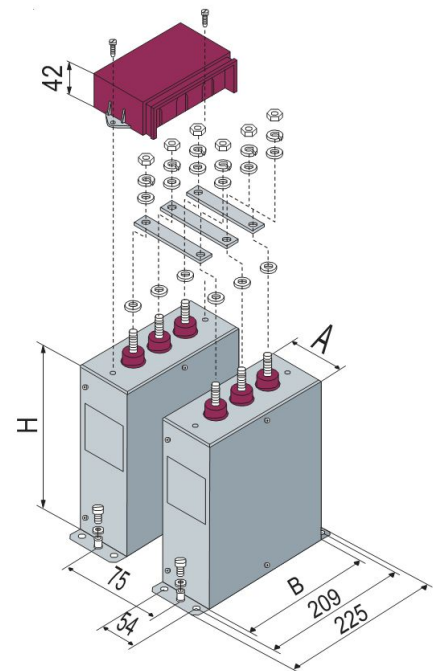
- Tolérance sur la capacité -5% / +10
- Fréquence nominale 50 Hz
- Alimentation Triphasé
- Surcharge en tension 1,1 Un (max. 8 h / 24 h)
- Système de sécurité Interne à surpression
- Durée de vie 80.000 / 130.000 heures

POLLUTION HARMONIQUE (en absence de résonance)

CT15:	THD(I)max. = 15%	Sur réseau
CT35:	THD(I)max. = 25%	Sur réseau
CT50:	THD(I)max. = 35%	Sur réseau

FICHE TECHNIQUE

Diélectrique	Polypropylène métallisé auto cicatrisant (MKP).
Boîtier	métallique.
Remplissage	Huile végétale de ricin, sans PCB. Sur demande: type sec, en résine.
Fixation	Par vis, couple de serrage maximale : 7Nm.
Degré de protection	IP 40 (avec couvercle).
Voltage d'essai	2,15 Un / 10 seconds entre les terminaux 3000 Vac / 10 seconds entre terminaux et boîtier.
Pertes diélectriques	$\leq 0,2$ W / kvar.
Pertes totales du condensateur	$\leq 0,4$ W / kvar.
Resistance de décharge	Inclus (75V en 3 minutes).
Max. fluctuation tension / temps	25V / μ s
Catégorie thermique	-25°C / D.
Température environnement	Maximale: +55°C. Moyenne par jour: +45°C Moyenne par année: +35°C
Type de service	Continu pour intérieur.



QUALITÉ ET ESSAI

Normes	IEC / EN 60831-1/2.
Directives européennes	Basse tension: 2014/35/CE.

SOLUTIONS STANDARD

Notes

- La connexion en parallèle, que permet la modularité, est effectuée par des bars en cuivre (inclus dans la fourniture) . La courante maximale admissible sur les bars est de 72 A.
- Les dimensions des condensateurs sont toujours les mêmes: A = 70 mm ; B = 210 mm ; H = 250 mm
- L'installation de chaque unité CTxx doit être toujours faite de façon verticale.
- Pour la fabrication de batteries de condensateurs il faut installer des résistances de décharge appropriées et bien déterminées et des dispositifs capables de réduire les courants de pic à l'insertion, compatibles avec les caractéristiques des condensateurs (25 A / μ F).

Tableau

THD(I)max. = 15% THD(U)max. = 5% THD(Ic)max. = 50%

Code	Type	Capacité μ F	Données nominales			Données d'utilisation maximales			Terminaux vis	Poids kg
			kVAr	V	A	kVAr	V	A		
8371105	CT15	3 x 31	5	415	7	-	-	-	M8	2,5
8371110	CT15	3 x 62	10	415	14,0	-	-	-	M8	3,0

THD(I)max. = 25% THD(U)max. = 9% THD(Ic)max. = 70%

Code	Type	Capacité μ F	Données nominales			Données d'utilisation maximales			Terminaux vis	Poids kg
			kVAr	V	A	kVAr	V	A		
8371505	CT35	3 x 21	3,4	415	4,7	4,3	440	5,7	M8	2,4
8371510	CT35	3 x 38,5	6,25	415	8,7	8,0	440	10,4	M8	2,8
8371512	CT35	3 x 77	12,5	415	17,4	15,9	440	20,9	M8	3,3

THD(I)max. = 35% THD(U)max. = 10% THD(Ic)max. = 80%

Code	Type	Capacité μ F	Données nominales			Données d'utilisation maximales			Terminaux vis	Poids kg
			kVAr	V	A	kVAr	V	A		
8373505	CT50	3 x 21	3,4	415	4,7	4,3	440	5,7	M8	2,4
8373510	CT50	3 x 38,5	6,25	415	8,7	8,0	440	10,4	M8	2,9
8373512	CT50	3 x 77	12,5	415	17,4	15,9	440	20,9	M8	3,4

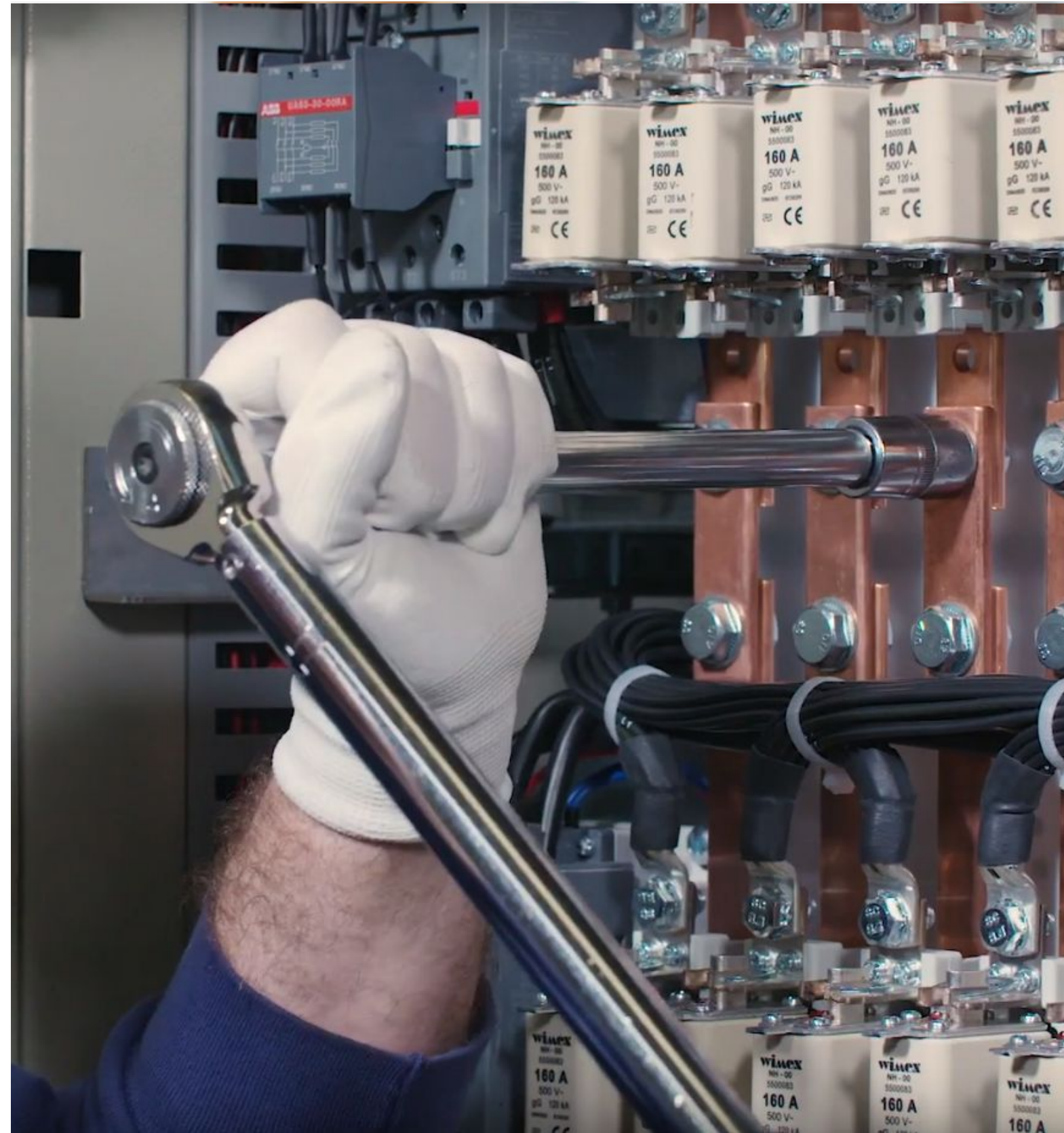
Autres solutions sur demande.

Regardez nos **Vidéos!**



Sur notre chaîne **Youtube** vous trouverez toutes les vidéos disponibles concernant nos

solutions!
www.youtube.com





RPC • RCM • RCL

Châssis Modulaires





Les châssis **RPC** sont conçus pour leur installation dans des armoires appropriés pour modules type **19 pouces**. Cette dimension est le standard du marché pour les équipements électroniques (ex.. Onduleurs, servers, router, ...) installés dans des **Data Center**.

CARACTÉRISTIQUES

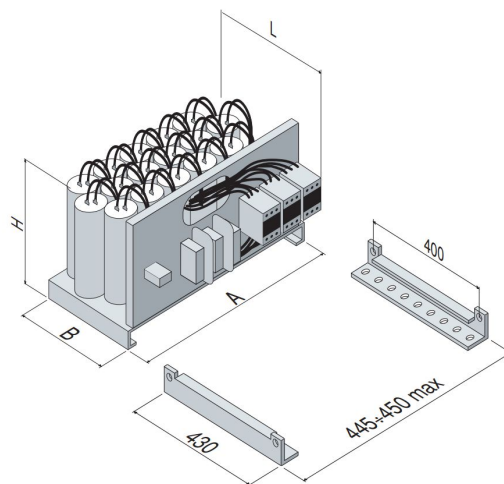
- Tolérance sur la capacité -5% / +10
- Fréquence nominale 50 Hz
- Alimentation Triphasé + terra
- Surcharge en tension 1,1 Un (max. 8 h / 24 h)
- Système de sécurité Interne à surpression
- Circuits auxiliaires 230 Vac (110 Vac sur demande)

POLLUTION HARMONIQUE (en absence de résonance)

RPC-B15:	THD(I)max. = 15%	Sur réseau
RPC-B50:	THD(I)max. = 35%	Sur réseau

FICHE TECHNIQUE

Menuiserie	En tôle d'acier galvanisé.
Ventilation	Non fourni, à la charge du tableautier.
Type de service	Pour l'intérieur, dans un boîtier non exposé au soleil.
Degrée de protection	IP 00.
Fusibles	Chaque batterie est protégée par trois fusibles (NH00 série-Coubre Gg-gl) avec haut pouvoir de coupure (100kA)
Contacteurs	Appropriés pour condensateurs. La limitation des pics de courant à l'insertion est obtenue par des résistances de pré-charge. Classe: AC6-b (ou équivalente).
Condensateurs	<p>Monophasés réalisés en film de polypropylène métallisé auto cicatrisant (MKP), ils sont équipés d'un système anti-éclatement à suppression et de résistance de décharge (approuvé IMQ). Imprégnés par huile biodégradable et ne contenant pas de PCB. Type de service continu.</p> <ul style="list-style-type: none"> • tension nominale/ tension max.: - B15: 415 Vac / 450 Vac - B50: 500 Vac / 550 Vac • surtension: 1,1 x Un (8h / 24h) • sur courant: 1,3 x In • Tolérance sur la capacité: -5% / +10% • pertes par dissipation: $\leq 0,4$ W/kvar
Catégorie thermique	-25°C / D.
Température environnement	-5°C / +40°C



QUALITÉ ET ESSAI

Normes	IEC / EN 60831-1/2. EN 61921.
Directives européennes	Basse tension: 2014/35/CE; Compatibilité électromagnétique: 2014/30/CE.

SOLUTIONS STANDARD

Notes

- La puissance nominale est calculée à 415 V – 50 Hz.
- Dans la construction des armoires électriques décomposées en châssis, il faut protéger en amont par un système de protection adéquat. Il faut aussi connecter tous les châssis à la terre

Les différents types de châssis sont rapportés au niveau de la pollution harmonique sur réseau et sur les condensateurs.

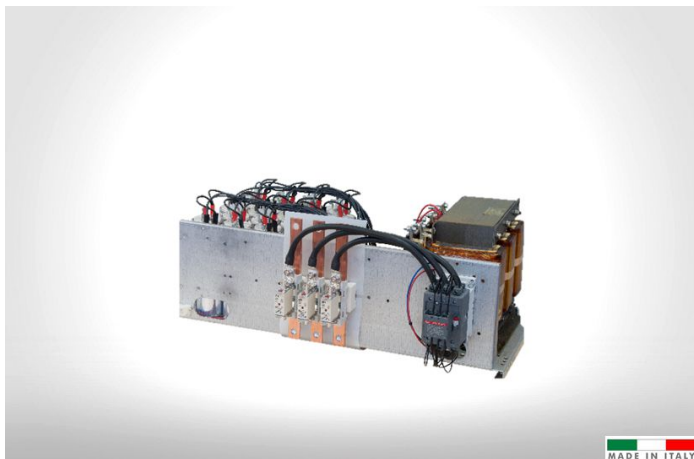
RPC-B15: THD(I)max. = 15% sur réseau
THD(Ic)max. = 50% sur condensateurs

RPC-B50: THD(I)max. = 35% sur réseau
THD(Ic)max. = 80% sur condensateurs

Tableau

Code	Type	Qn (kvar)	In (A)	Répartition puissance			Combinassions gradins (n)	Dimensions A x B x L x H (mm)	Poids (kg)
8701412250320	RPC-B15	25	35	12,5	12,5		2 x 12,5	440 x 340 x 490 x 270	11
8701412375320	RPC-B15	37,5	52	12,5	25		3 x 25	440 x 340 x 490 x 270	13
8701412500320	RPC-B15	50	70	12,5	12,5	25	4 x 12,5	440 x 340 x 490 x 270	17
8701412750320	RPC-B15	75	104	25	25	25	3 x 25	440 x 340 x 490 x 270	19
8701413100320	RPC-B15	100	139	25	25	50	4 x 25	440 x 340 x 490 x 270	23
8701414010320	RPC-B15	100	139	50	50		2 x 50	440 x 340 x 490 x 270	23
8721412250350	RPC-B50	25	35	12,5	12,5		2 x 12,5	440 x 340 x 490 x 270	13
8721412375350	RPC-B50	37,5	52	12,5	25		3 x 25	440 x 340 x 490 x 270	15
8721412500350	RPC-B50	50	70	12,5	12,5	25	4 x 12,5	440 x 340 x 490 x 270	19
8721412750350	RPC-B50	75	104	25	25	25	3 x 25	440 x 340 x 490 x 270	21
8721413100350	RPC-B50	100	139	25	25	50	4 x 25	440 x 340 x 490 x 270	25
8721414010350	RPC-B50	100	139	50	50		2 x 50	440 x 340 x 490 x 270	25

Autres solutions sur demande.



Les châssis **RCM** peuvent être installés uniquement sur les armoires COMAR type **G6E** et **G8E**. À l'intérieur de chaque tiroir il y a des condensateurs monophasés couplés en triangle. En cas de distorsion harmonique élevée sont disponibles les versions avec selfs de bloc anti-harmoniques (série AAR/...).

CARACTÉRISTIQUES

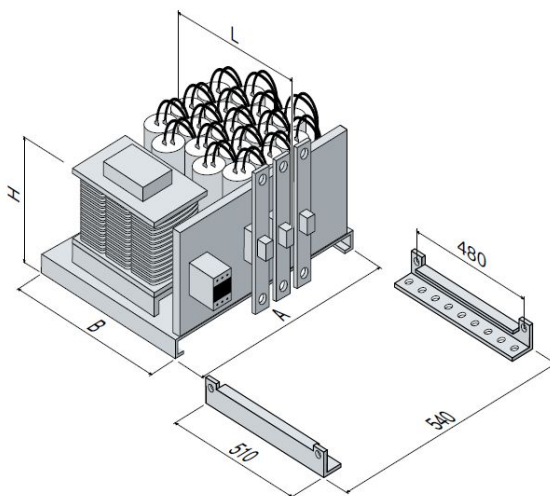
- Tolérance sur la capacité -5% / +10
- Fréquence nominale 50 Hz
- Alimentation Triphasé + terra
- Surcharge en tension 1,1 Un (max. 8 h / 24 h)
- Système de sécurité Interne à surpression
- Circuits auxiliaires 230 Vac (110 Vac sur demande)

POLLUTION HARMONIQUE (en l'absence de résonance)

RCM-B15:	THD(I)max. = 15%	Sur réseau
RCM-B35:	THD(I)max. = 25%	Sur réseau
RCM-B50:	THD(I)max. = 35%	Sur réseau
RCM-AAR/...	THD(I)max. = 100%	Sur réseau

FICHE TECHNIQUE

Menuiserie	En tôle d'acier galvanisé.
Ventilation	Non fourni. à la charge du tableautier.
Installation	Pour l'intérieur, dans un boîtier non exposé au soleil.
Degré de protection	IP 00.
Fusibles	Chaque batterie est protégée par trois fusibles (NH00 série-Coubre Gg) avec haut pouvoir de coupure (100kA)
Contacteurs	Appropriés pour condensateurs. La limitation des pics de courant à l'insertion est obtenue par des résistances de pré-charge, Classe: AC6-b (ou équivalent)
Condensateurs	<p>Monophasés réalisés en film de polypropylène métallisé auto cicatrisant (MKP), ils sont équipé d'un système anti-éclatement à suppression et de résistance de décharge (approuvé IMQ). Imprégnés par huile biodégradable et ne contenant pas du PCB. Type de service continu.</p> <ul style="list-style-type: none"> • tension nominale/ tension max.: - B15: 415 Vac / 450 Vac - B35: 440 Vac / 500 Vac - B50: 500 Vac / 550 Vac - AAR/...: 500 Vac / 550 Vac • surtension: 1,1 x Un (8h / 24h) • sur courant: 1,3 x In • Tolérance sur la capacité: -5% / +10% • Pertes par dissipation: $\leq 0,4$ W/kvar
Catégorie thermique	-25°C / D.
Température environnement	-5°C / +40°C



QUALITÉ ET ESSAI

Normes	IEC / EN 60831-1/2. EN 61921.
Directives européennes	Basse tension: 2014/35/CE; Compatibilité électromagnétique: 2014/30/CE.

SOLUTIONS STANDARD

Notes

- La puissance nominale est calculée à **415 V – 50 Hz pour la série RCM-B...** à **400 V – 50 Hz per le série RCM-AAR/...**
- L'ensemble des châssis à l'intérieur d'une armoire doivent être protégés en amont par un système de protection adéquat . Il faut aussi connecter tous les châssis à la terre.
- Les différents types de châssis sont conçus par rapport au niveau de pollution harmonique en courant ou en tension (pour les solutions avec selfs de blocage anti-harmoniques).
- Dans la version avec selfs de bloc, à l'intérieur de la self il y a une sonde thermique étaloné sur 130°C, contact sec N.F.

Version sans selfs:

Version avec selfs de bloc

RCM-B15: THD(I)max. = 15% sur réseau
THD(Ic)max. = 50% sur condensateurs

RCM-AAR/100: THD(I)max. = 100% sur réseau
THD(U)max. = 3% sur réseau

RCM-B35: THD(I)max. = 25% sur réseau
THD(Ic)max. = 70% sur condensateurs

RCM-AAR/138: THD(I)max. = 100% sur réseau
THD(U)max. = 4% sur réseau

RCM-B50: THD(I)max. = 35% sur réseau
THD(Ic)max. = 80% sur condensateurs

RCM-AAR/600: THD(I)max. = 100% sur réseau
THD(U)max. = 6% sur réseau

RCM-AAR/D20: THD(I)max. = 100% sur réseau
THD(U)max. = 20% sur réseau

Tableau

Code	Type	Qn (kvar)	In (A)	Répartition puissance		Combinassions gradins (n)	Dimensions A x B x H (mm)	Poids (kg)	
					(kvar)				
8701412500420	RCM-B15	50	70	50		1 x 50	532 x 480 x 300	15	
8701412750420	RCM-B15	75	104	75		1 x 75	532 x 480 x 300	17	
8701413050420	RCM-B15	50	70	25	25	2 x 25	532 x 480 x 300	18	
8701413075420	RCM-B15	75	104	25	50	3 x 25	532 x 480 x 300	20	
8701413100420	RCM-B15	100	139	50	50	2 x 50	532 x 480 x 300	23	
8701413150420	RCM-B15	150	209	75	75	2 x 75	532 x 480 x 300	29	
8701414015420	RCM-B15	150	209	25	50	75	6 x 25	532 x 480 x 300	30
8791412500440	RCM-B35	50	70	50		1 x 50	532 x 480 x 300	15	
8791412750440	RCM-B35	75	104	75		1 x 75	532 x 480 x 300	17	
8791413050440	RCM-B35	50	70	25	25	2 x 25	532 x 480 x 300	18	
8791413075440	RCM-B35	75	104	25	50	3 x 25	532 x 480 x 300	20	
8791413100440	RCM-B35	100	139	50	50	2 x 50	532 x 480 x 300	23	
8791413150440	RCM-B35	150	209	75	75	2 x 75	532 x 480 x 300	29	
8791414015440	RCM-B35	150	209	25	50	75	6 x 25	532 x 480 x 300	30
8721412500450	RCM-B50	50	70	50		1 x 50	532 x 480 x 300	15	
8721412750450	RCM-B50	75	104	75		1 x 75	532 x 480 x 300	17	
8721413050450	RCM-B50	50	70	25	25	2 x 25	532 x 480 x 300	18	
8721413075450	RCM-B50	75	104	25	50	3 x 25	532 x 480 x 300	20	
8721413100450	RCM-B50	100	139	50	50	2 x 50	532 x 480 x 300	23	
8721413150450	RCM-B50	150	209	75	75	2 x 75	532 x 480 x 300	29	
8721414015450	RCM-B50	150	209	25	50	75	6 x 25	532 x 480 x 300	30
8731402125700	RCM-AAR/100	12,5	18	12,5		1 x 12,5	532 x 480 x 300	24	
8731402250700	RCM-AAR/100	25	36	25		1 x 25	532 x 480 x 300	30	
8731402500700	RCM-AAR/100	50	72	50		1 x 50	532 x 480 x 300	44	
8731402750700	RCM-AAR/100	75	108	75		1 x 75	532 x 480 x 300	56	
8731403050700	RCM-AAR/100	50	72	25	25	2 x 25	532 x 480 x 300	64	
8731403075700	RCM-AAR/100	75	108	25	50	3 x 25	532 x 480 x 300	69	
8831402125700	RCM-AAR/138	12,5	18	12,5		1 x 12,5	532 x 480 x 300	26	
8831402225700	RCM-AAR/138	25	36	25		1 x 25	532 x 480 x 300	33	
8831402500700	RCM-AAR/138	50	72	50		1 x 50	532 x 480 x 300	45	
8831403050700	RCM-AAR/138	50	72	25	25	2 x 25	532 x 480 x 300	58	
8741402125600	RCM-AAR/600	12,5	18	12,5		1 x 12,5	532 x 480 x 300	26	
8741402225600	RCM-AAR/600	25	36	25		1 x 25	532 x 480 x 300	34	
8741402500600	RCM-AAR/600	50	72	50		1 x 50	532 x 480 x 300	46	
8741403050600	RCM-AAR/600	50	72	25	25	2 x 25	532 x 480 x 300	56	
8741403075600	RCM-AAR/600	75	108	75		1 x 75	532 x 480 x 300	68	
8901402250620	RCM-AAR/D20	25	36	25		1 x 25	532 x 480 x 300	34	
8901402500620	RCM-AAR/D20	50	72	50		1 x 50	532 x 480 x 300	46	

Autres solutions sur demande.



Les châssis **RCL** peuvent être installés uniquement sur les armoires COMAR type **G9E**. À l'intérieur de chaque tiroir il y a des condensateurs monophasés couplés en triangle. Les versions présentées dans le catalogue sont toutes équipées de selfs de bloc anti-harmoniques, pour les applications avec une taux de distorsion harmonique en courant élevée.

CARACTÉRISTIQUES

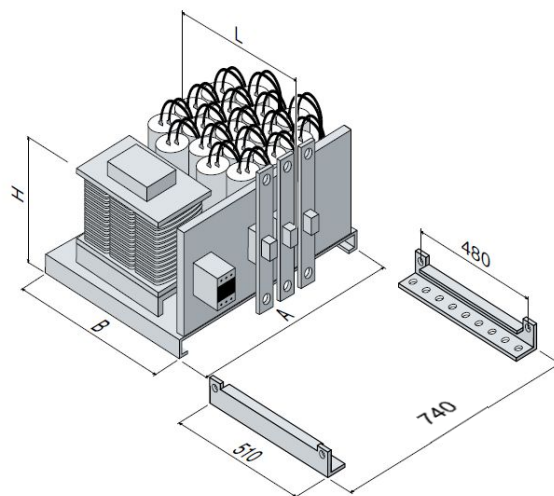
- Tolérance sur la capacité -5% / +10
- Fréquence nominale 50 Hz
- Alimentation Triphasé + terra
- Surcharge en tension 1,1 Un (max. 8 h / 24 h)
- Système de sécurité Interne à surpression
- Circuits auxiliaires 230 Vac (110 Vac sur demande)

POLLUTION HARMONIQUE

RCL-AAR/138:	THD(I)max. = 100% THD(U)max. = 4%	Sur réseau Sur réseau
RCL-AAR/D20	THD(I)max. = 100% THD(U)max. = 20%	Sur réseau Sur réseau

FICHE TECHNIQUE

Menuiserie	En tôle d'acier galvanisé.
Ventilation	Non fourni. à la charge du tableautier.
Installation	Pour intérieur, dans un boîtier non exposé au soleil.
Degrée de protection	IP 00.
Fusibles	Chaque batterie est protégée par trois fusibles (NH00 série-Coubre Gg) avec haut pouvoir de coupure (100kA)
Contacteurs	Appropriés pour condensateurs. La limitation des pics de courant à l'insertion est obtenue par des résistances de pré-charge, Classe: AC6-b (ou équivalent).
Condensateurs	<p>Monophasés réalisés en film de polypropylène métallisé auto cicatrisant (MKP), ils sont équipé d'un système anti-éclatement à suppression et de résistance de décharge (approuvé IMQ). Imprégnés d'huile biodégradable et ne contenant pas de PCB. Type de service continu.</p> <ul style="list-style-type: none"> • tension nominale/ tension max.: - AAR/138: 500 Vac / 550 Vac - AAR/D20: 550 Vac / 600 Vac • surtension: 1,1 x Un (8h / 24h) • sur courant: 1,3 x In • Tolérance sur la capacité: -5% / +10% • Pertes par dissipation: $\leq 0,4$ W/kvar
Catégorie thermique	-25°C / D.
Température de l'environnement	-5°C / +40°C



QUALITÉ ET ESSAI

Normes	IEC / EN 60831-1/2. EN 61921.
Directives européennes	Basse tension: 2014/35/CE; Compatibilité électromagnétique: 2014/30/CE.

SOLUTIONS STANDARD

Notes

- La puissance nominale est calculée à 400 V – 50 Hz.
 - L'ensemble des châssis à l'intérieur d'un armoire doivent être protégés en amont par un système de protection adéquat . Il faut aussi connecter tous les châssis à la terre;
 - La dimension «L» fait référence aux dimensions hors tout, en tenant compte du contacteur;
 - À l'intérieur de la self il y a une sonde thermique étalonné sur 130°C, contact sec N.F.
- Ces châssis sont disponibles en deux versions par rapport aux différents type de rangs harmoniques présents sur réseau.

Version avec selfs de bloc

RCL-AAR/138: THD(I)max. = 100% sur réseau
THD(U)max. = 4% sur réseau

RCL-AAR/D20: THD(I)max. = 100% sur réseau
THD(U)max. = 20% sur réseau

Tableau

Code	Type	Qn (kvar)	In (A)	Répartition puissance		Combinassions gradins (n)	Dimensions A x B x L x H (mm)	Poids (kg)
				(kvar)				
8831402250900	RCL-AAR/138	25	36	25		1 x 25	732 x 375 x 480 x 300	35
8831402500900	RCL-AAR/138	50	72	50		1 x 50	732 x 375 x 480 x 300	43
8831402750900	RCL-AAR/138	75	108	75		1 x 75	732 x 375 x 480 x 300	60
8831403050900	RCL-AAR/138	50	72	25	25	2 x 25	732 x 375 x 480 x 300	68
8831403075900	RCL-AAR/138	75	108	25	50	3 x 25	732 x 375 x 480 x 300	80
8901402250720	RCL-AAR/D20	25	36	25		1 x 25	732 x 375 x 480 x 300	44
8901402500720	RCL-AAR/D20	50	72	50		1 x 50	732 x 375 x 480 x 300	70
8901403050720	RCL-AAR/D20	50	72	25	25	2 x 25	732 x 375 x 480 x 300	74
8901402750720	RCL-AAR/D20	75	108	75		1 x 75	732 x 375 x 480 x 300	85

Autres solutions sur demande.

Cherchez-vous les dernières Nouveautés?



Suivez notre page **LinkedIn** pour rester à jour sur toutes les nouveautés chez **COMAR**!

www.linkedin.com/company/comar-Condensateurs-s-p-a

The screenshot shows the top section of a LinkedIn profile for COMAR Condensatori S.p.A. It includes the company logo with the tagline "Save Your Energy", a search bar, navigation icons for Home, Rete, Lavoro, Messaggistica, and Notifiche, and a banner image with the text "Power Factor Correction" and hashtags #capacitors, #harmonicfilters, and #energymonitoring. Below the banner, the company name "COMAR Condensatori S.p.A." is displayed along with its location "Valsamoggia (BO), ITALIA" and a "Già segui" button. A "Visita sito web" button and a link to view all 20 employees are also visible.

- Home
- Chi siamo
- Lavoro
- Persone

The screenshot shows a LinkedIn post from COMAR Condensatori S.p.A. The post text reads: "(ITA only) Spedizione ricevuta, ma danneggiata? Scarica la Guida Pratica di COMAR Condensatori: <https://lnkd.in/gwY-sj>". Below the text is a photograph of several large industrial electrical cabinets in a factory setting.

- Community
- Hashtag
- #capacitors 44 follower
 - #powerfactorcorrection 14 follower
 - #energymonitoring 28 follower

The screenshot shows a LinkedIn post from COMAR Condensatori S.p.A. The text states: "(ITA only) L'Autorità di regolazione per energia e reti e ambiente (ARERA) ha pubblicato l'aggiornamento, per l'anno 2019, delle tariffe obbligatorie per i servizi di distribuzione e misura dell'energia elettrica per i clienti non domestici e ... vedi altro". Below the text is a graphic with the ARERA logo and the text "Nuove Tariffe: + 3%". The graphic also features a red electrical plug and stacks of coins, with a small table at the bottom:

Fusco	Energia reattiva compresa tra il 33% ed il 75% dell'energia attiva	Energia reattiva eccedente il 75% dell'energia attiva
-------	--	---

Azienda Certificata UNI EN ISO 9001



BMR 4 • BMR 6 • HPR

Régulateurs



BMR 4

Régulateurs à microprocesseur



La série de régulateurs à microprocesseurs **BMR 4** a été conçue pour le contrôle précis des paramètres électriques de l'installation, telles que la tension, le courant, le facteur de puissance, le taux de distorsion harmonique en courant, ainsi que la température environnante.

CARACTÉRISTIQUES

- Voltage d'alimentation 380 – 415 Vac (sur demande 230V)
- Fréquence nominale 50 / 60 Hz réglable
- Consommation en puissance 3 VA
- Temps de réaction Réglable
- Logique d'insertion gradins En fonction de la puissance demandée

QUALITÉ ET ESSAI

- Normes EN 61000-6-1; EN 61000-6-2; EN 61000-6-3
EN 61000-6-4; EN 60335-1
- Directives européennes Basse tension: 2014/35/CE; Compatibilité électromagnétique: 2014/30/CE.

FICHE TECHNIQUE

Caractéristiques principales

- Réglage du courant du primaire du TC, de 5 A à 10000 A
- Mesure du $\cos\phi$ sur la fréquence fondamentale tension - courant
- Réglage du seuil du THDI% max
- Réglage du seuil d'intervention de la ventilation forcée (FAN)
- Réglage du seuil de sur température
- Réglage du $\cos\phi$ à atteindre l'objectif, de 0,85 IND à 0,95 CAP
- Réglage de la puissance de chaque gradin (en kvar) de 0,1 à 6000
- Réglage du temps de reconnexion (de 5 à 240 seconds)
- Réglage de la tension nominale des condensateurs (de 80 à 650V)
- Réglage de la sensibilité du retard
- Réglage de l'intervention d'alarme retardée et instantanée pour THDI% excessif.

Alarmes

Tension et courant (Max. e min.), surcompensation, surcharge harmonique, sur température mesurée supérieure au seuil étaloné.

Mesures affichées

$\cos\phi$, Vrms, Irms, Température environnement, THDI%, ΔQ , $\cos\phi$ objectif, temps d'échantillonnage mesures.

Ecran / LED

L'écran est de type LED à 4 chiffre et 7 segments, pour assurer une lecture facile des données dans toutes les conditions environnementales; état des gradins condensateurs, MAN/AUT, état du réseau IND/CAP, alarmes,...

Type de fonctionnement

Automatique sur 2 ou 4 secteurs / Manuel.

Signal d'entrée ampérométrique

0,3 – 5,5A par TC standard / 5A.

Signal d'entrée volt métrique

- /+ 10% de la tension nominale.

Réglage du $\cos\phi$

De + 0,85 (inductif) à -0,95 (capacitif).

Sortie relais

5 A / 250 Vac, max. en commutation 440 V.

Degré de protection

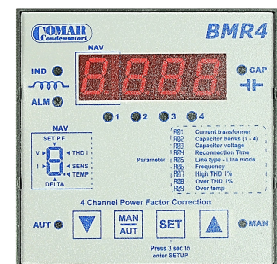
IP 41; possible avec couvercle IP 54 (sur demande).

Température de fonctionnement

-20 / + 55 °C

Température de stockage

-30 / + 60 °C



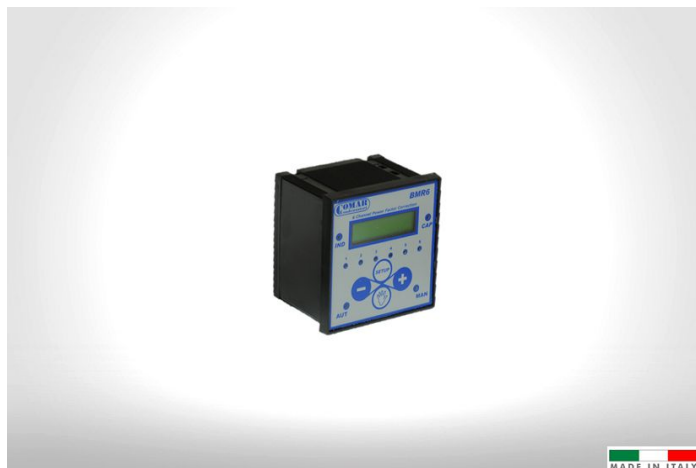
SOLUTIONS STANDARD

Tableau

Code	Type	Q.tè gradins pilotés	Dimensions b x h x p
7591600	BMR4	4	96 x 96 x 60

BMR 6

Régulateurs à microprocesseur



CARACTÉRISTIQUES

- Voltage d'alimentation 380 – 415 Vac (sur demande 230V)
- Fréquence nominale 50 / 60 Hz réglable
- Consommation en puissance 5 VA
- Temps de réaction Réglable
- Logique d'insertion gradins En fonction de la puissance demandée

QUALITÉ ET ESSAI

- Normes** EN 61000-6-1; EN 61000-6-2; EN 61000-6-3
EN 61000-6-4; EN 60335-1
- Directives européennes** Basse tension: 2014/35/CE; Compatibilité électromagnétique: 2014/30/CE.

La série de régulateurs à microprocesseurs **BMR 6** a été conçue pour le contrôle précis des paramètres électriques de l'installation, telles que la tension, le courant, le facteur de puissance, le taux de distorsion harmonique en courant, ainsi que la température ambiante et les différentes puissances.

FICHE TECHNIQUE

Caractéristiques principales

- Réglage le courant du primaire du TC de 5 A à 10000 A
- Mesure du $\cos\phi$ sur la fréquence fondamentale tension - courant
- Réglage du seuil du THDI% max
- Réglage du seuil d'intervention de la ventilation forcée (FAN)
- Réglage du seuil de sur température
- Réglage du $\cos\phi$ à atteindre objectif, de 0,85 IND à 0,95 CAP
- Réglage de la puissance de chaque gradin (en kvar) de 0,1 à 6000
- Réglage du temps de reconnexion (de 5 à 240 seconds)
- Réglage de la tension nominale des Condensateurs (de 80 à 650V)
- Réglage de la sensibilité du retard
- Réglage de l'intervention d'alarme retardée et instantanée pour THDI% excessif.

Alarmes

Tension et courant (Max. e min.), surcompensation, surcharge harmonique, sur température mesurée supérieure au seuil étalonné.

Mesures affichées

$\cos\phi$, Vrms, Irms, Température environnement, manque de kvar, THDI%, Puissance active, réactive, apparente, THDI(max), Vrms MAX, Irms(max), T(max), P(max), Q(max), et A(max).

Ecran / LED

L'écran est de type LCD à 16 chiffres et 2 lignes rétro-éclairé, pour assurer une lecture facile des données dans toutes les conditions environnementales; état des gradins condensateurs, MAN/AUT, état du réseau IND/CAP, alarmes,...

Type de fonctionnement

Automatique sur 2 ou 4 secteurs / Manuel.

Signal d'entrée ampérométrique

0,3 – 5,5A par TC standard / 5 A

Signal d'entrée volt métrique

– 40 /+ 10% de la tension nominale (max. 525V).

Réglage du $\cos\phi$

De + 0,85 (inductif) à -0,95 (capacitif).

Sortie relais

8 A / 250 Vac, max. en commutation 440 V.

Degré de protection

IP 41; possible avec couvercle IP 54 (sur demande).

Température de fonctionnement

-20 / + 55 °C

Température de stockage

-30 / + 60 °C



SOLUTIONS STANDARD

Tableau

Code	Type	Q.tè gradins pilotés	Dimensions b x h x p
7591690	BMR6	6	96 x 96 x 75
7591685	BMR6 + RS 485	6	96 x 96 x 75

Protocole de communication MODBUS: RTU - RS485 sur demande.



CARACTÉRISTIQUES

- Tension de travail 90 – 550 Vac
- Fréquence nominale 50 / 60 Hz autodéterminat
- Consommation en puissance 5 VA
- Temps de réaction Réglable
- Logique d'insertion gradins Automatique (Best fit), LIFO, Progressive, Combined filter

QUALITÉ ET ESSAI

- Normes** EC 61010-1; IEC 61006-2; IEC 61006-4: niveau B IEC 61326-1; UL 61010.
- Directives européennes** Basse tension: 2014/35/CE; Compatibilité électromagnétique: 2014/30/CE.

Le régulateur **HPR** est un régulateur de nouvelle génération capable d'effectuer les mesures avec un degré de précision très élevé. Le HPR a un haut capacité de calcul et détermination des paramètres électriques de l'installation. Les puissances des gradins de la batterie de condensateurs sont déterminées de manière auto-configurable, réduisant les tâches de configuration initiales.

FICHE TECHNIQUE

Caractéristiques principales

- Initialisation automatique
 - Détection automatique des puissances gradins et déconnexion automatique des palier défectueuses
 - Réglage du rapport du TC de 1 à 9600 (c'est à dire taille du TC jusqu'à 48000 / 5 A ou 9600 / 1 A)
 - Mesure du vrai valeur efficace du courant et voltage
 - Mesure du THD% en courant, jusqu'à l'harmonique rang 19° impair
 - Mesure du $\cos\phi$ entre tension et courant à la fréquence fondamentale
 - Type de fonctionnement Manuel et Automatique
 - Entrée numérique: choix entre objectif $\cos\phi 1$ et $\cos\phi 2$, signalisation d'alarme externe/ courant faible
 - Sonde de température NTC interne
 - Mémoire alarmes: stockage des dix dernières alarmes
- En mode manuel, il est possible d'activer et de désactiver les gradins (ON / OFF). ON est utilisé pour une compensation fixe

Alarmes

Mesure voltage hors tolérance, Alarme pour courant faible ou sur courant (<5mA et >6°), -Compensation cible non atteinte, Perte de puissance du gradin inférieure à 75%, Dépassement des seuils limites de THDu et THDi, Max. heures de travail de fonctionnement préconisé du gradin et des cycles de manœuvre gagné par chaque gradin.

Mesures affichées

$\cos\phi$, VL-L, VL-N, I, Facteur de Puissance, Température environnement, THD% en tension et courant, valeurs maximaux (température, tension, THD), puissance (active, réactive et apparente), quantité de cycle de manœuvre de chaque gradin. Il peut également fournir des alertes utiles pour l'entretien, tel que les pertes de puissance de chaque gradin, quantité des cycles de manœuvre, les vrais heures de travail de chaque gradin de condensateurs.

Ecran / LED

L'écran est de type LCD rétro-éclairé, pour assurer une lecture facile des données dans toutes les conditions environnementales; états des gradins, MAN/AUT, état du réseau IND/CAP

Type de fonctionnement

Automatique su 4 secteurs / Manuel.

Signal d'entrée ampérométrique Réglage du $\cos\phi$

0,015 .. 6 A, consommation en puissance < 1 VA, rapport TC 1 .. 9600.
De + 0,7 (inductif) à -0,7 (capacitif).

Sortie relais

5 A / 250 Vac; 1 A / 400 Vac.

Degré de protection

Frontal: IP 41 (IP 54 avec couvercle) ; derrière: IP 20.

Température de fonctionnement

-20 / + 70 °C

Température de stockage

-40 / + 85 °C



SOLUTIONS STANDARD

Tableau

Code	Type	Q.té gradins pilotés	Dimensions b x h x p
75993061	HPR 6 – MB (ModBus)	6	144 x 144 x 58
75993121	HPR 12 – MB (ModBus)	12	144 x 144 x 58



Essayez le **Cloud Control System!**

Le régulateur HPR est combiné au système de surveillance à distance de la batterie de condensateurs.

Découvrez comment www.comarcond.com



Limites d'utilisation

Le contenu des pages du catalogue COMAR Condensatori S.p.A. ne peut être ni totalement ni partiellement copié, reproduit, transféré, téléchargé, publié ou distribué de quelque manière que ce soit sans le consentement écrit préalable de COMAR Condensateurs S.p.A. Le logo appartient à COMAR Condensateurs S.p.A.. Il ne peut être utilisé sans l'autorisation écrite préalable de COMAR Condensateurs S.p.A..

Limites de responsabilité

COMAR Condensateurs S.p.A. fournit des informations dans ce catalogue aussi précises que possible à la date de publication. En aucun cas COMAR Condensateurs S.p.A. ne serait tenu responsable de tout dommage direct ou indirect, causé par l'utilisation de ce catalogue. Les informations peuvent être modifiées ou mises à jour par COMAR Condensateurs S.p.A. sans préavis.



Avez-vous d'autres questions? Nous sommes à votre disposition:

export@comarcond.com



+39 051 733383



Condensateurs Monophasé
Condensateurs Triphasé
Châssis Modulaires
Régulateurs



COMAR Condensateurs S.p.A.
Via del Lavoro, 80 – Loc. Crespellano
40053 Valsamoggia (Bologna) – Italy
Tel. +39 051 733383 – Fax. +39 051 733620

