



La serie **RFIX** è la nuova soluzione sviluppata per il rifasamento fisso. Il design compatto ne rende facile sia l'ubicazione sia l'installazione. È disponibile anche nella versione equipaggiata con dispositivo di protezione.

DATI DI PERFORMANCE

■ Tensione nominale	415 Vac (altre a richiesta)
■ Max. tensione sui condensatori (senza distorsione armonica)	450 Vac serie RFIX-B15; 550 Vac serie RFIX-B50;
■ Frequenza nominale	50 Hz (a richiesta 60 Hz)
■ Isolamento	690 Vac
■ Sovraccarico in tensione	1,1 Un (tensione nominale)
■ Tolleranza sulla capacità	-5% / +10%
■ Resistenza di scarica	75V residui entro 3 minuti (inclusa)

QUALITÀ E COLLAUDO

Normative IEC/EN 60831-1 / 2, IEC/EN 61921

DATI TECNICI

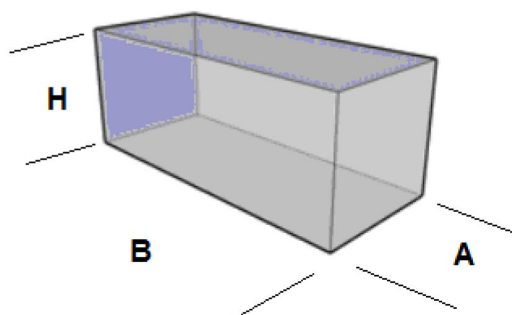
Alimentazione	Trifase + terra.
Grado di protezione	IP 30.
Installazione	Verticale, in esecuzione da parete . Installazione per interno, in posizione che favorisca la ventilazione ed esente da irraggiamento solare.
Ventilazione	Naturale.
Perdite del dielettrico	≤ 0,2 W / kvar.
Fusibili	Solo nella versione T. Le batterie capacitive sono protette da terne di fusibili. Il sistema di protezione dei circuiti di potenza (fusibili NH-00 curva gG) prevede l'impiego di fusibili ad alto potere d'interruzione (100kA).
Condensatori	Condensatori monofase in polipropilene metallizzato autorigenerabile (MKP), dotati di dispositivo antiscoppio e resistenza di scarica. Sono impregnati in olio vegetale, esente da PCB. Collegamento a triangolo. Tipo di servizio continuativo. <ul style="list-style-type: none"> • sovratensione: 1,1 x Un (8h / 24h) • sovraccarico di corrente: 1,3 x In • perdite per dissipazione: ≤0,4 W/kvar • categoria temperatura: -25 / D

CARATTERISTICHE COSTRUTTIVE

RFIX	unica batteria senza dispositivo di protezione.
RFIX-T	unica batteria con dispositivo di protezione (sezionatore, base, fusibili).

Dimensioni fisse:

A = 170 mm
B = 400 mm
H = 250 mm



CONFIGURAZIONI

Note generali

- L'ingresso dei cavi è sempre in alto.

Tabella

Codice	Tipo	50Hz			Capacità μF	Peso <i>kg.</i>	THDI Max. (%)	THDIc Max. (%)
		Qn <i>kvar</i>	Un <i>V</i>	In <i>A</i>				
8951412034335	RFIX-B15	3,4	415	4,7	3 x 21	6	15	50
8951412062335	RFIX-B15	6,25	415	8,7	3 x 38,5	6,3		
8951412125335	RFIX-B15	12,5	415	17,4	3 x 77	6,5		
8951412175335	RFIX-B15	17,5	415	24,3	3 x 105	7		
8951412250335	RFIX-B15	25	415	34,8	3 x 154	9,5		
8951412340335	RFIX-B15	34	415	48	3 x 210	10,5		
8951412034350	RFIX-B50	3,4	415	4,7	3 x 21	6	35	80
8951412062350	RFIX-B50	6,25	415	8,7	3 x 38,5	6,3		
8951412125350	RFIX-B50	12,5	415	17,4	3 x 77	6,5		
8951412175350	RFIX-B50	17,5	415	24,3	3 x 105	7		
8951412250350	RFIX-B50	25	415	34,8	3 x 154	9,5		
8951412340350	RFIX-B50	34	415	48	3 x 210	10,5		

Soluzione con sezionatore e fusibili

Codice	Tipo	50Hz			Capacità μF	Peso <i>kg.</i>	THDI Max. (%)	THDIc Max. (%)
		Qn <i>kvar</i>	Un <i>V</i>	In <i>A</i>				
8951412034355	RFIX-T-B15	3,4	415	4,7	3 x 21	6	15	50
8951412062355	RFIX-T-B15	6,25	415	8,7	3 x 38,5	6,3		
8951412125355	RFIX-T-B15	12,5	415	17,4	3 x 77	6,5		
8951412175355	RFIX-T-B15	17,5	415	24,3	3 x 105	7		
8951412250355	RFIX-T-B15	25	415	34,8	3 x 154	9,5		
8951412340355	RFIX-T-B15	34	415	48	3 x 210	10,5		
8951412034375	RFIX-T-B50	3,4	415	4,7	3 x 21	6	35	80
8951412062375	RFIX-T-B50	6,25	415	8,7	3 x 38,5	6,3		
8951412125375	RFIX-T-B50	12,5	415	17,4	3 x 77	6,5		
8951412175375	RFIX-T-B50	17,5	415	24,3	3 x 105	7		
8951412250375	RFIX-T-B50	25	415	34,8	3 x 154	9,5		
8951412340375	RFIX-T-B50	34	415	48	3 x 210	10,5		

Altre soluzioni sono disponibili su richiesta.