



I cassetti della serie **RCM** sono progettati per i nostri armadi tipo **G6E** e **G8E**. All'interno di ciascun cassetto sono assemblate terne di condensatori monofase. In caso di alto livello di distorsione armonica in corrente sono disponibili le versioni dotate di induttanze di blocco (serie AAR/...).

## DATI DI PERFORMANCE

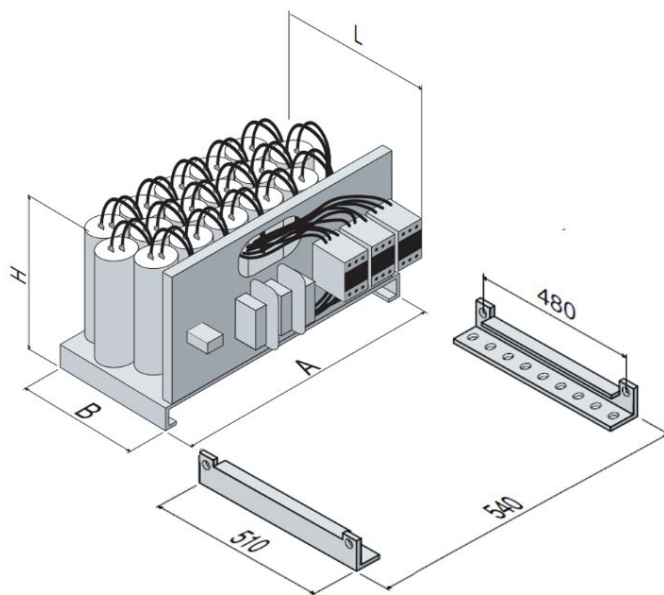
- Tolleranza sulla capacità -5% / +10
- Frequenza nominale 50 Hz
- Alimentazione Trifase + terra
- Sovraccarico in tensione 1,1 Un (max. 8 ore su 24)
- Sistema di sicurezza Dispositivo antiscoppio
- Circuiti ausiliari 230 Vac (110 Vac a richiesta)

## CONTENUTO ARMONICO (in assenza di risonanza)

RCM-B15:	THD(I)max. = 15%	in rete
RCM-B35:	THD(I)max. = 25%	in rete
RCM-B50:	THD(I)max. = 35%	in rete
RCM-AAR/...	THD(I)max. = 100%	in rete

## DATI TECNICI

<b>Carpenteria</b>	In lamiera d'acciaio zincata.
<b>Ventilazione</b>	Non prevista. A cura dell'installatore / assemblatore.
<b>Installazione</b>	Da interno, in carpenteria non esposta ad irraggiamento solare diretto.
<b>Grado di protezione</b>	IP 00.
<b>Fusibili</b>	Le batterie capacitive sono protette da terne di fusibili. Il sistema di protezione dei circuiti di potenza (fusibili NH-00 curva gG) prevede l'impiego di fusibili ad alto potere d'interruzione (100kA).
<b>Teleruttori</b>	Idoneo alla commutazione dei carichi capacitivi.
<b>Condensatori</b>	<p>Condensatori monofase in polipropilene metallizzato auto-rigenerabile (MKP), dotati di dispositivo antiscoppio e resistenza di scarica. Sono impregnati in olio vegetale, esente da PCB. Collegamento a triangolo. Tipo di servizio continuativo.</p> <ul style="list-style-type: none"> <li>• tensione nominale / tensione max.:</li> <li>- <b>B15</b>: 415 Vac / 450 Vac</li> <li>- <b>B35</b>: 440 Vac / 500 Vac</li> <li>- <b>B50</b>: 500 Vac / 550 Vac</li> <li>- <b>AAR/...</b>: 500 Vac / 550 Vac</li> <li>• sovratensione: 1,1 x Un (8h / 24h)</li> <li>• sovraccarico di corrente: 1,3 x In</li> <li>• tolleranza sulla capacità: -5% / +10%</li> <li>• perdite per dissipazione: <math>\leq 0,4</math> W/kvar</li> </ul>
<b>Induttanze di Blocco</b>	<p>Per serie <b>AAR/100 - AAR/600 - AAR/D20</b>:</p> <ul style="list-style-type: none"> <li>• Frequenza di accordo: 189 Hz (p = 7%)</li> <li>• Perdite di potenza: 6 W / kvar (AVG)</li> </ul> <p>Per serie <b>AAR/138</b>:</p> <ul style="list-style-type: none"> <li>• Frequenza di accordo: 138 Hz (p = 14%)</li> <li>• Perdite di potenza: 6,5 W / kvar (AVG)</li> </ul>
<b>Categoria termica</b>	-25°C / D.
<b>Temperatura ambiente</b>	-5°C / +40°C



## QUALITÀ E COLLAUDO

<b>Normative</b>	IEC / EN 60831-1/2. EN 61921.
<b>Direttive europee</b>	Bassa tensione: 2014/35/CE; Compatibilità elettromagnetica: 2014/30/CE.

## CONFIGURAZIONI

## Note generali

- La **Potenza nominale** è espressa a **415 V – 50 Hz per le serie RCM-B...**, a **400 V – 50 Hz per le serie RCM-AAR/...**
- Per proteggere i banchi di condensatori è necessario installare un dispositivo di sezionamento e protezione nella linea di alimentazione. I rack devono essere collegati a terra.

I rack sono disponibili in diverse versioni, per applicazioni con diverso contenuto armonico in corrente o diverso contenuto armonico in tensione (serie con induttanze), ammesso sui condensatori.

Senza induttanze di blocco:

**RCM-B15:** THD(I)max. = 15% in rete  
THD(Ic)max. = 50% sui condensatori

**RCM-B35:** THD(I)max. = 25% in rete  
THD(Ic)max. = 70% sui condensatori

**RCM-B50:** THD(I)max. = 35% in rete  
THD(Ic)max. = 80% sui condensatori

Con induttanze di blocco (e sonda termica 130°C, N.C.):

**RCM-AAR/100:** THD(I)max. = 100% in rete  
THD(U)max. = 3% in rete

**RCM-AAR/138:** THD(I)max. = 100% in rete  
THD(U)max. = 6% in rete

**RCM-AAR/600:** THD(I)max. = 100% in rete  
THD(U)max. = 6% in rete

**RCM-AAR/D20:** THD(I)max. = 100% in rete  
THD(U)max. = 20% in rete

## Tabella

Codice	Tipo	Qn (kvar)	In (A)	Potenza per batteria		Combinazione Gradini (n)	Dimensioni A x B x L x H (mm)	Peso (kg)	
				(kvar)	(kvar)				
8701412500420	RCM-B15	50	70	50		1 x 50	532 x 375 x 480 x 300	15	
8701412750420	RCM-B15	75	104	75		1 x 75	532 x 375 x 480 x 300	17	
8701413050420	RCM-B15	50	70	25	25	2 x 25	532 x 375 x 480 x 300	18	
8701413075420	RCM-B15	75	104	25	50	3 x 25	532 x 375 x 480 x 300	20	
8701413100420	RCM-B15	100	139	50	50	2 x 50	532 x 375 x 480 x 300	23	
8701413150420	RCM-B15	150	209	75	75	2 x 75	532 x 375 x 480 x 300	29	
8701414015420	RCM-B15	150	209	25	50	75	6 x 25	532 x 375 x 480 x 300	30
8791412500440	RCM-B35	50	70	50		1 x 50	532 x 375 x 480 x 300	15	
8791412750440	RCM-B35	75	104	75		1 x 75	532 x 375 x 480 x 300	17	
8791413050440	RCM-B35	50	70	25	25	2 x 25	532 x 375 x 480 x 300	18	
8791413075440	RCM-B35	75	104	25	50	3 x 25	532 x 375 x 480 x 300	20	
8791413100440	RCM-B35	100	139	50	50	2 x 50	532 x 375 x 480 x 300	23	
8791413150440	RCM-B35	150	209	75	75	2 x 75	532 x 375 x 480 x 300	29	
8791414015440	RCM-B35	150	209	25	50	75	6 x 25	532 x 375 x 480 x 300	30
8721412500450	RCM-B50	50	70	50		1 x 50	532 x 375 x 480 x 300	15	
8721412750450	RCM-B50	75	104	75		1 x 75	532 x 375 x 480 x 300	17	
8721413050450	RCM-B50	50	70	25	25	2 x 25	532 x 375 x 480 x 300	18	
8721413075450	RCM-B50	75	104	25	50	3 x 25	532 x 375 x 480 x 300	20	
8721413100450	RCM-B50	100	139	50	50	2 x 50	532 x 375 x 480 x 300	23	
8721413150450	RCM-B50	150	209	75	75	2 x 75	532 x 375 x 480 x 300	29	
8721414015450	RCM-B50	150	209	25	50	75	6 x 25	532 x 375 x 480 x 300	30
8731402125750	RCM-AAR/100	12,5	18	12,5		1 x 12,5	532 x 375 x 480 x 300	24	
8731402250750	RCM-AAR/100	25	36	25		1 x 25	532 x 375 x 480 x 300	30	
8731402500750	RCM-AAR/100	50	72	50		1 x 50	532 x 375 x 480 x 300	44	
8731402750750	RCM-AAR/100	75	108	75		1 x 75	532 x 375 x 480 x 300	56	
8731403050750	RCM-AAR/100	50	72	25	25	2 x 25	532 x 375 x 480 x 300	64	
8731403075750	RCM-AAR/100	75	108	25	50	3 x 25	532 x 375 x 480 x 300	69	
8831402125700	RCM-AAR/138	12,5	18	12,5		1 x 12,5	532 x 375 x 480 x 300	26	
8831402225700	RCM-AAR/138	25	36	25		1 x 25	532 x 375 x 480 x 300	33	
8831402500700	RCM-AAR/138	50	72	50		1 x 50	532 x 375 x 480 x 300	45	
8831403050700	RCM-AAR/138	50	72	25	25	2 x 25	532 x 375 x 480 x 300	58	
8741402125650	RCM-AAR/600	12,5	18	12,5		1 x 12,5	532 x 375 x 480 x 300	26	
8741402225650	RCM-AAR/600	25	36	25		1 x 25	532 x 375 x 480 x 300	34	
8741402500650	RCM-AAR/600	50	72	50		1 x 50	532 x 375 x 480 x 300	46	
8741403050650	RCM-AAR/600	50	72	25	25	2 x 25	532 x 375 x 480 x 300	56	
8741403075650	RCM-AAR/600	75	108	75		1 x 75	532 x 375 x 480 x 300	68	
8901402250620	RCM-AAR/D20	25	36	25		1 x 25	532 x 375 x 480 x 300	34	
8901402500620	RCM-AAR/D20	50	72	50		1 x 50	532 x 375 x 480 x 300	46	

Altre soluzioni sono disponibili su richiesta.