



I cassetti della serie **RCL** sono progettati per i nostri armadi tipo **G9E**. All'interno di ciascun cassetto sono assemblate terne di condensatori monofase. Le versioni riportate a catalogo sono tutte dotate di induttanze di blocco, per applicazioni in presenza di un alto livello di distorsione armonica in corrente.

DATI DI PERFORMANCE

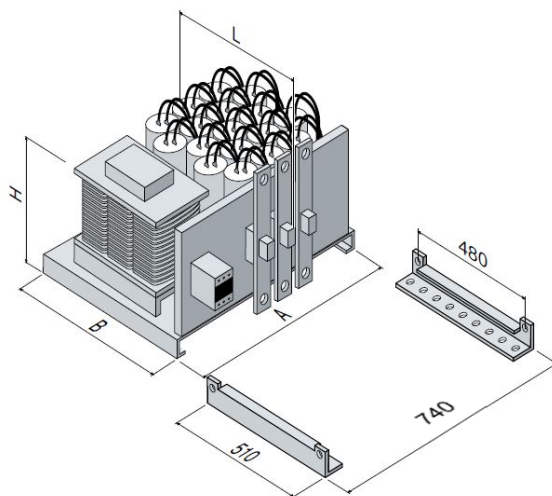
- Tolleranza sulla capacità -5% / +10
- Frequenza nominale 50 Hz
- Alimentazione Trifase + terra
- Sovraccarico in tensione 1,1 Un (max. 8 ore su 24)
- Sistema di sicurezza Dispositivo antiscoppio
- Circuiti ausiliari 230 Vac (110 Vac a richiesta)

CONTENUTO ARMONICO

RCL-AAR/138:	THD(I)max. = 100%	in rete
	THD(U)max. = 4%	in rete
RCL-AAR/D20	THD(I)max. = 100%	in rete
	THD(U)max. = 20%	in rete

DATI TECNICI

Carpenteria	In lamiera d'acciaio zincata.
Ventilazione	Non prevista. A cura dell'installatore / assemblatore.
Installazione	Da interno, in carpenteria non esposta ad irraggiamento solare diretto.
Grado di protezione	IP 00.
Fusibili	Le batterie capacitive sono protette da terne di fusibili. Il sistema di protezione dei circuiti di potenza (fusibili NH-00 curva gG) prevede l'impiego di fusibili ad alto potere d'interruzione (100kA).
Teleruttori	Idoneo alla commutazione dei carichi capacitivi.
Condensatori	<p>Condensatori monofase in polipropilene metallizzato auto-rigenerabile (MKP), dotati di dispositivo antiscoppio e resistenza di scarica. Sono impregnati in olio vegetale, esente da PCB. Collegamento a triangolo. Tipo di servizio continuativo.</p> <ul style="list-style-type: none"> • tensione nominale / tensione max.: - AAR/138: 500 Vac / 550 Vac - AAR/D20: 550 Vac / 600 Vac • sovratensione: 1,1 x Un (8h / 24h) • sovraccarico di corrente: 1,3 x In • tolleranza sulla capacità: -5% / +10% • perdite per dissipazione: $\leq 0,4$ W/kvar
Categoria termica	-25°C / D.
Temperatura ambiente	-5°C / +40°C



QUALITÀ E COLLAUDO

Normative	IEC / EN 60831-1/2. EN 61921.
Direttive europee	Bassa tensione: 2014/35/CE; Compatibilità elettromagnetica: 2014/30/CE.

CONFIGURAZIONI

Note generali

- La Potenza nominale è espressa a 400 V – 50 Hz.
- Per proteggere i banchi di condensatori è necessario installare un dispositivo di isolamento e protezione nella linea di alimentazione. I rack devono essere collegati a terra.

I rack sono disponibili in due diverse versioni, per applicazioni con diverso contenuto armonico in tensione ammesso in rete.

Con induttanze di blocco (e sonda termica 130°C, N.C.):

RCL-AAR/138: THD(I)max. = 100% in rete
THD(U)max. = 4% in rete

RCL-AAR/D20: THD(I)max. = 100% in rete
THD(U)max. = 20% in rete

Tabella

Codice	Tipo	Qn (kvar)	In (A)	Potenza per batteria (kvar)		Combinazione Gradini (n)	Dimensioni A x B x H (mm)	Peso (kg)
8831402250900	RCL-AAR/138	25	36	25		1 x 25	732 x 480 x 300	35
8831402500900	RCL-AAR/138	50	72	50		1 x 50	732 x 480 x 300	43
8831402750900	RCL-AAR/138	75	108	75		1 x 75	732 x 480 x 300	60
8831403050900	RCL-AAR/138	50	72	25	25	2 x 25	732 x 480 x 300	68
8831403075900	RCL-AAR/138	75	108	25	50	3 x 25	732 x 480 x 300	80
8901402250720	RCL-AAR/D20	25	36	25		1 x 25	732 x 480 x 300	44
8901402500720	RCL-AAR/D20	50	72	50		1 x 50	732 x 480 x 300	70
8901402750720	RCL-AAR/D20	75	108	75		1 x 75	732 x 480 x 300	85
8901403050720	RCL-AAR/D20	50	72	25	25	2 x 25	732 x 480 x 300	74

Altre soluzioni sono disponibili su richiesta.