



Le apparecchiature delle serie **GS** e **CS** sono appositamente studiate per il rifasamento fisso in applicazioni quali ad esempio rifasamento a vuoto dei trasformatori, rifasamento fisso di utenze ad assorbimento costante. Per impianti con forte presenza di armoniche, sono disponibili le versioni CS con induttanze di sbarramento.

### DATI DI PERFORMANCE

- **Tensione nominale** 415 Vac serie GS (altre a richiesta)  
400 Vac serie CS
- **Max. tensione sui condensatori** 450 Vac serie GS-B15;  
550 Vac serie GS-B50;  
550 Vac serie CS (senza distorsione armonica)
- **Frequenza nominale** 50 Hz (a richiesta 60 Hz)
- **Isolamento** 690 Vac
- **Sovraccarico in tensione** 1,1 Un (tensione nominale)
- **Tolleranza sulla capacità** -5% / +10%
- **Resistenza di scarica** 75V residui entro 3 minuti (inclusa)

### QUALITÀ E COLLAUDO

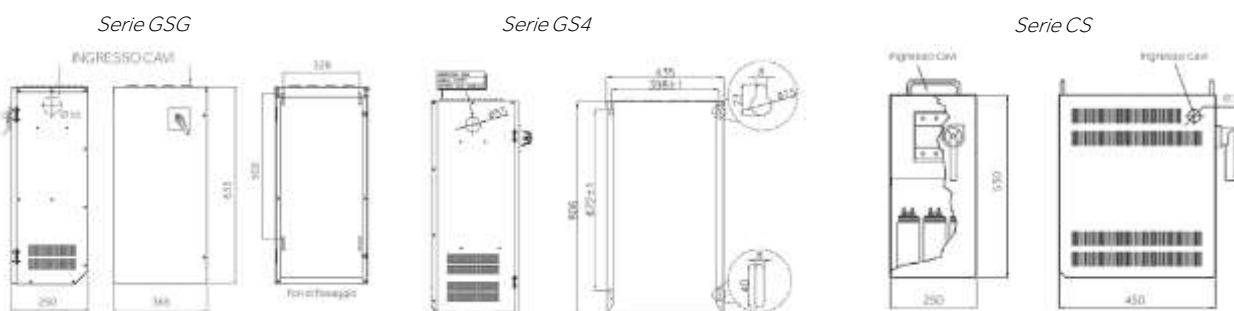
Normative IEC/EN 60831-1 / 2, IEC/EN 61921

### DATI TECNICI

- Alimentazione** Trifase + terra.
- Grado di protezione** IP 30.
- Installazione** Verticale. Serie GS: a parete. Serie CS: a pavimento.  
Installazione per interno, in posizione che favorisca la ventilazione ed esente da irraggiamento solare.
- Ventilazione** Serie GS: naturale. Serie CS: forzata.
- Perdite del dielettrico**  $\leq 0,2 \text{ W / kvar}$ .
- Fusibili** Solo nella versione T. Le batterie capacitive sono protette da terne di fusibili. Il sistema di protezione sia dei circuiti di potenza (fusibili NH-00 curva gG) sia di quelli ausiliari (portafusibili sezionabili e fusibili 10,3x38) prevede l'impiego di fusibili ad alto potere d'interruzione (100kA).
- Condensatori** Condensatori monofase in polipropilene metallizzato autorigenerabile (MKP), dotati di dispositivo antiscoppio e resistenza di scarica. Sono impregnati in olio vegetale, esente da PCB. Collegamento a triangolo.  
Tipo di servizio continuativo.
  - sovratensione:  $1,1 \times U_n$  (8h / 24h)
  - sovraccarico di corrente:  $1,3 \times I_n$
  - perdite per dissipazione:  $\leq 0,4 \text{ W/kvar}$
  - categoria temperatura: -25 / D

### CARATTERISTICHE COSTRUTTIVE

- GSG; CS; GS4** unica batteria senza dispositivo di protezione.
- GSG-T; CS-T; GS4-T** unica batteria con dispositivo di sezionamento (sezionatore) e di protezione (fusibili), indicato per il rifasamento delle utenze.
- GSG-M; CS-M; GS4-M** unica batteria con dispositivo di sezionamento (sezionatore), di protezione (fusibili) e teleruttore con bobina ausiliari 230V (standard). Tale soluzione richiede l'alimentazione della bobina del teleruttore a cura dell'installatore.



CONFIGURAZIONI

Note generali

- L'ingresso dei cavi è sempre laterale in alto;
- Le dimensioni della serie GS4 sono 435 (b) x 326 (p) x 806 (a) mm, come da armadio Tipo G4E riportato nei disegni meccanici;
- La dicitura "T" indica la presenza di fusibili;
- La dicitura "M" indica la presenza di fusibili e teleruttore, configurazione particolarmente indicata per le applicazioni motore.

Tabella

Codice	Tipo	50Hz			60Hz			Capacità <i>μF</i>	Peso <i>kg.</i>	THDI Max. (%)	THDU Max. (%)	Organo di protezione
		Qn	Un	In	Qn	Un	In					
		<i>kvar</i>	<i>V</i>	<i>A</i>	<i>kvar</i>	<i>V</i>	<i>A</i>					
8951412125325	GSG-B15	12.5	415	17	12.5	380	19	3 x 77	13	15	50	-
8951412250325	GSG-B15	25	415	35	25	380	38	3 x 154	16	15	50	-
8951412375325	GSG-B15	37.5	415	52	37.5	380	57	3 x 231	19	15	50	-
8951412500325	GSG-B15	50	415	70	50	380	76	3 x 308	21	15	50	-
8951412625325	GSG-B15	62.5	415	87	62.5	380	95	3 x 385	26	15	50	-
8951412750325	GS4-B15	75	415	104	75	380	114	3 x 462	38	15	50	-
8951413100325	GS4-B15	100	415	139	100	380	152	3 x 616	43	15	50	-
8971412125355	GSG-B50	12.5	415	17	12.5	380	19	3 x 77	15	35	80	-
8971412250355	GSG-B50	25	415	35	25	380	38	3 x 154	18	35	80	-
8971412375355	GSG-B50	37.5	415	52	37.5	380	57	3 x 231	21	35	80	-
8971412500355	GSG-B50	50	415	70	50	380	76	3 x 308	23	35	80	-
8971412625355	GSG-B50	62.5	415	87	62.5	380	95	3 x 385	28	35	80	-
8971412750355	GS4-B50	75	415	104	75	380	114	3 x 462	40	35	80	-
8971413100355	GS4-B50	100	415	139	100	380	152	3 x 616	41	35	80	-
8951413012325	GSG-B15 T	12.5	415	17	12.5	380	19	3 x 77	16	15	50	Sez+Fus 25A
8951413025325	GSG-B15 T	25	415	35	25	380	38	3 x 154	19	15	50	Sez+Fus 50A
8951413037325	GSG-B15 T	37.5	415	52	37.5	380	57	3 x 231	22	15	50	Sez+Fus 80A
8951413050325	GSG-B15 T	50	415	70	50	380	76	3 x 308	24	15	50	Sez+Fus 100A
8951413062325	GSG-B15 T	62.5	415	87	62.5	380	95	3 x 385	29	15	50	Sez+Fus 125A
8951413075325	GS4-B15 T	75	415	104	75	380	114	3 x 462	41	15	50	Sez+Fus 160A
8951414010325	GS4-B15 T	100	415	139	100	380	152	3 x 616	42	15	50	Sez+Fus 2x100A
8971413012355	GSG-B50 T	12.5	415	17	12.5	380	19	3 x 77	18	35	80	Sez+Fus 25A
8971413025355	GSG-B50 T	25	415	35	25	380	38	3 x 154	23	35	80	Sez+Fus 50A
8971413037355	GSG-B50 T	37.5	415	52	37.5	380	57	3 x 231	25	35	80	Sez+Fus 80A
8971413050355	GSG-B50 T	50	415	70	50	380	76	3 x 308	28	35	80	Sez+Fus 100A
8971413062355	GSG-B50 T	62.5	415	87	62.5	380	95	3 x 385	35	35	80	Sez+Fus 125A
8971413075355	GS4-B50 T	75	415	104	75	380	114	3 x 462	47	35	80	Sez+Fus 160A
8971414010355	GS4-B50 T	100	415	139	100	380	152	3 x 616	48	35	80	Sez+Fus 2x100A
8971412125505	GSG-B50 M	12.5	415	17	12.5	380	20	3 x 77	18	35	80	Sez+Fus 25A
8971412250505	GSG-B50 M	25	415	35	25	380	39	3 x 154	23	35	80	Sez+Fus 50A
8971412375505	GSG-B50 M	37.5	415	52	37.5	380	58	3 x 231	25	35	80	Sez+Fus 80A
8971412500505	GSG-B50 M	50	415	70	50	380	77	3 x 308	28	35	80	Sez+Fus 100A
8971412625505	GSG-B50 M	62.5	415	87	62.5	380	96	3 x 385	35	35	80	Sez+Fus 125A
8971412750505	GS4-B50 M	75	415	104	75	380	115	3 x 462	47	35	80	Sez+Fus 160A

Serie CS con induttanze di blocco:

-le perdite di dissipazione delle induttanze sono di 6 W / kvar (AVG);

-la max. distorsione armonica in tensione ammessa in rete è THDU = 3% (189 Hz). Altre disponibili a richiesta.

Codice	Tipo	50Hz			60Hz			Capacità <i>F</i>	Peso <i>kg.</i>	THDI Max. (%)	THDU Max. (%)	Organo di protezione
		Qn	Un	In	Qn	Un	In					
		<i>kvar</i>	<i>V</i>	<i>A</i>	<i>kvar</i>	<i>V</i>	<i>A</i>					
8981402125705	CS-AAR/100	12.5	400	18	13.5	380	21	3 x 77	32	100	3%	-
8981402250700	CS-AAR/100	25	400	36	27	380	41	3 x 154	41	100	3%	-
8981402500700	CS-AAR/100	50	400	72	54	380	76	3 x 308	59	100	3%	-
8981403012705	CS-AAR/100 T	12.5	400	18	13.5	380	21	3 x 77	35	100	3%	Sez+Fus 25A
8981403025705	CS-AAR/100 T	25	400	36	27	380	41	3 x 154	44	100	3%	Sez+Fus 50A
8981403050705	CS-AAR/100 T	50	400	72	54	380	76	3 x 308	62	100	3%	Sez+Fus 100A
8981402125675	CS-AAR/100M	12.5	400	18	13.5	380	21	3 x 77	36	100	3%	Sez+Fus 25A
8981402250675	CS-AAR/100 M	25	400	36	27	380	41	3 x 154	45	100	3%	Sez+Fus 50A
8981402500675	CS-AAR/100 M	50	400	72	54	380	76	3 x 308	63	100	3%	Sez+Fus 100A