



The passive modular harmonic FAM type filters, are designed to reduce the presence of non-sinusoidal currents, generated by loads in industrial networks. The TUNED FILTER type FAM is a PASSIVE system, designed by correctly tuning the frequency of the bank of capacitors with a three-phase inductance. In this way, it generates a low impedance route, that is preferentially chosen by the tuned harmonic to be reduced.

Les filtres triphasés modulaires de la série FA, sont conçus pour la réduction des harmoniques de courant générées par les charges. Le filtre FAM est un dispositif passif réalisé en accordant en fréquence une batterie de condensateurs et une self triphasée. De cette manière est réalisée un circuit résonant en fonction de l'harmonique que l'on veut réduire.

GENERAL FEATURES

The passive modular harmonic filter provides the following features:

- Built up from standard equal sized racks connected together such that each rack forms a part of the total system.
- Ensures that a leading power factor is avoided and therefore protects sensitive electronic equipment.
- Allows easy increase in filter size by simple addition of standard racks.

The control philosophy of the modular filter provides good overall harmonic reduction without overcompensation and is protected from overload conditions by a COMAR Condensatori S.p.A. designed protection device.

MAIN FEATURES

Rated voltage: 400Vac (other on request)

Rated frequency: 50Hz (60Hz on request)

Voltage of auxiliary circuits: 230Vac (other on request).

Auxiliary circuits are fed by a suitable transformer.

Max. temperature range: ambient -5/ +40°C

Cubicle: in robust sheet steel, RAL7032 painted (other on request)

Protection degree:

IP 30 (IP 40 and IP 54 on request); indoor IP 20

Ventilation: forced

Over temperature protection: it is achieved by means of two-temperature sensor. The first one has a lower activation threshold and controls the cooling fans located on the roof of the cabinet. The second probe disconnects the filters when the temperature exceeds the maximum limit allowed. Restart from zero is automatic as the temperature decreases.

Switching: manual or auto by relay for steps

Supply: Three-phase + earth. Power connection are bottom entry and made directly into the busbars. The termination of a NC contact of max 5Amps 250Vac for the remote indication of the running of the equipment are provided by means of a terminal board.

CARACTÉRISTIQUES GÉNÉRALES

La conception de FILTRE MODULAIRE passif de type LC, est née, à la suite des exigences suivantes :

- *Standardisation de la production avec des éléments égaux, assemblables entre eux, sous forme de platines, chacune contenant une partie de la puissance totale installée.*
- *Eviter que l'insertion des groupes filtre LC, ayant une puissance réactive trop élevée, porte le facteur de puissance de la charge au-delà de la valeur 1, avec, pour conséquence, des possibles dysfonctionnement des électroniques de commande.*
- *Permettre la possibilité de modification future aux exigences de l'installation à filtrer, sans, pour autant, devoir changer l'appareil, mais simplement en ajoutant des platines.*

La logique de contrôle du filtre modulaire, pour l'insertion de chaque platine, assure l'absorption du courant des granges filtres, absorption qui ne devra pas excéder les valeurs de dimensionnement tolérées.

DONNES TECHNIQUES

Tension nominale: 400Vac (autres tensions sur demande)

Fréquence nominale: 50Hz (60Hz sur demande)

Tension des circuits auxiliaires: 230Vac (autres sur demande).

Les circuits auxiliaires sont alimentés par un transformateur monophasé.

Température de fonctionnement: -5 / +40 °C

Armoire: en tôle d'acier, couleur RAL7032 (autres sur demande).

Degré de protection: IP30 (sur demande IP40 et IP54); IP20 degré de protection porte ouverte

Ventilation: forcée

Protection thermique: assurée par deux thermostats; le premier avec un seuil d'intervention plus bas, commande de ventilateur d'extraction placé sur le dessus. Le second assure la coupure générale de l'armoire en cas de dépassement de la température admise. A la disparition du phénomène le système se remet en fonctionnement

Insertion: manuelle ou automatique avec relais pour chaque gradin

Alimentation: triphasée + terre, alimentation directe sur barres par le bas de l'armoire: La prédisposition pour la signalisation à distance par des contacts NC et NA max de 5A 250Vac est faite sur borniers.

© Patented / Brevet déposé

Signals and controls: A green indicator lamp for mains on, a white lamp for filter connection enabled/disabled, a yellow lamp for over-current protection with reset button, and a yellow indicator lamp for maximum temperature of the line inductance are all located on the front panel of each equipment.

Three-pole contactors: three-pole contactors for switching each rack and for making parallel connections between each filter group. Rated voltage of auxiliary circuits 240Vac 50Hz (other upon request).

Fuses: they are properly sized with high breaking capacity (100kA) - HRC fuses (NH00 type - curve gG).

Capacitors: self-healing polypropylene metallized single-phase (MKP), equipped with overpressure safety device and discharge resistor. All are compliant with IMQ standard and PCB free.

Thanks to their structural characteristics, they are able to maintain constant capacitance values with extremely low losses, enabling a high stability of the tuning frequency required.

Internal connection: star.

Max. permitted operating voltage (without harmonic distortion): 550Vac (952 Vac star connection).

Capacitance tolerance: -5% / +10%

Total losses of the capacitors: $\leq 0,4$ W/kvar.

Temperature category: -25 / C

Filtering reactor: it is manufactured using magnetic low losses core plates and is tuned with the capacitors. "H" class, linearity up to 2In and; max harmonic distortion of voltage allowed on the networks THDV=5% (other on request). Frequencies between 150 and 900 Hz are available, the most common being 250, 350 and 550Hz.

Over-current protection PA6-R: designed and manufactured by COMAR Condensatori S.p.A. it protect each rack disabling the filter in case of over-currents and by activating an alarm signal. The current signals are sent to the card by means of special CT's, one for each bank. The card is not sensitive to short duration transients. Normal working conditions are restored by manually pressing the reset button.

Reference Standards:

Capacitors: CEI EN 60831-1/2, IEC 831-1/2, UL810

Equipment: CEI EN 60439-1, IEC 439-1

Industrial network affected by harmonics: CEI EN 61642

Type of service: continuous for indoor operation

Signalisation et commandes: sur la face avant de chaque armoire on a placé une signalisation lumineuse pour la présence de tension, les interrupteurs manuel/automatique pour chaque gradin, une signalisation pour l'intervention de la protection ampèremétrique et un bouton poussoir de reset.

Contacteurs tripolaires: pour l'insertion de la branche du filtre au réseau et la connexion parallèle de différentes platines. Alimentation 240Vac 50Hz (autres tensions sur demande).

Fusibles: dûment calibrés et avec un haut pouvoir de coupure (100kA) - NH00 série - courbe caractéristique type gG

Condensateurs: monophasée de type autocicatrisant, réalisés en film de polypropylène métallisé, ils sont équipés d'un système anti-éclatement à surpression et de résistance de décharge (approuvés IMQ). Ils ne contiennent pas de PCB. Leur capacité se maintient pratiquement constante dans le temps, en assurant de cette façon la stabilité de la fréquence d'accord aux valeurs prévues.

Connexion de condensateurs: étoile.

Tension de service permanent (sans charges harmoniques):

550Vac (952Vac connexion étoile).

Tolérance sur la capacité: -5% / +10%

Pertes max. par dissipation: 0,4 W/kvar.

Classe de température: -25 / C

Inductance du filtre: réalisée avec un noyau magnétique en tôle à cristaux orientés ayant des faibles pertes et accordée avec les condensateurs. Classe H, linéarité jusqu'à 2In, max. distorsion harmonique de tension sur le réseau THDV=5% (autres sur demande). Le système d'accord du circuit LC peut être valable pour tout niveau de fréquence entre 150 et 900Hz (normalement les fréquences d'accord sont 250, 350 et 550Hz).

Protection ampèremétrique PA6-R: Développée et produite par COMAR Condensatori S.p.A., contrôle chacun des gradins du filtre. Les signaux de courant sont transmis à la fiche par des T.I. spéciaux. Elle intervient en débranchant le filtre et en activant un signal d'alarme. Elle n'est pas sensible aux transitoires de courte durée. Avec le poussoir de reset manuelle il est possible de rétablir les conditions normales d'opérations.

Normes des références: Condensateurs: CEI EN 60831-1/2, IEC 831-1/2, UL810; Filtres: CEI EN 60439-1, IEC 439-1

Réseaux avec harmoniques: CEI EN 61642

Type de service: continu pour intérieur

THREE-PHASE FILTERS FOR HARMONICS

In order to ensure a correct operation of the filter, it's compulsory to collect all network conditions:

- Rated values and service type of the load to the filter
- Frequency and value of the harmonic value to be reduced
- Indication of the point where the filter has to be installed
- Presence and type of the power factor equipment in the network
- Rated values of other non-linear loads

FILTRES TRIPHASÉS POUR LA RÉDUCTION DES HARMONIQUES

Pour une bonne utilisation du filtre, il est indispensable de connaître les conditions du réseau:

- Type et caractéristiques de fonctionnement des charges à filtrer
- Fréquence et valeur de courant harmonique à réduire
- Schéma électrique du réseau et emplacement d'insertion du filtre
- Présence et type d'appareil de compensation sur le réseau
- Caractéristique des autres charge non linéaires

FAM05 Type - 400V - 50Hz (5th harmonic modular filters)
FAM05 Série - 400V - 50Hz (filtres modulaires pour 5^{ème} rang harmonique)

Type Type	Load - Charge			Filter data - Caractéristiques de filtre					Installation to be set by customer Non incluse installation par le client		
	Pa	(²) Pn	In max. load In max. charge	In max. at 250Hz	Qtot	Steps Gradins	Weight Poids	Dim. Dim.	Isolat. switch Sectionneur	(¹) Cables Câbles	C.T. T.I.
	kVA	kW	A	A	kvar	kvar	kg	mm	A	mm ²	
FAM 05 120-400	120	96	172	70	32	16 + 16	210	600x550 x1600	3 x 200	2 x 50	300/5
FAM 05 180-400	180	144	258	105	48	32 + 16	230		3 x 315	1 x 150	400/5
FAM 05 240-400	240	192	344	140	64	22 + 22 + 22	270		3 x 315	1 x 185	500/5
FAM 05 320-400	320	256	460	200	88	44 + 44	290		3 x 500	2 x 150	700/5
FAM 05 400-400	400	320	570	250	110	44 + 44 + 22	390	600x600 x2000	3 x 630	2 x 185	800/5
FAM 05 480-400	480	384	690	300	132	44 + 44 + 44	430		3 x 800	2 x 240	1000/5
FAM 05 560-400	560	448	800	350	154	66 + 44 + 44	560	1200x600 x2000	3 x 1000	2 x 240	1200/5
FAM 05 640-400	640	512	920	400	176	66 + 66 + 44	640		3 x 1000	3 x 185	1500/5
FAM 05 720-400	720	576	1040	450	198	66 + 66 + 66	730		3 x 1250	4 x 150	1500/5
FAM 05 800-400	800	640	1150	500	220	88 + 66 + 66	810		3 x 1250	3 x 240	2000/5
FAM 05 880-400	880	704	1270	550	242	88 + 88 + 66	890		3 x 1600	3 x 240	2000/5
FAM 05 960-400	960	768	1386	600	264	88 + 88 + 88	1020		3 x 1600	4 x 240	2000/5
FAM 05 1040-400	1040	832	1501	650	286	110 + 88 + 88	1100	1800x600 x2000	3 x 1600	4 x 240	2000/5
FAM 05 1120-400	1120	896	1617	700	308	110 + 110 + 88	1180		3 x 2000	4 x 240	2500/5
FAM 05 1200-400	1200	960	1732	750	330	110 + 110 + 110	1260		3 x 2000	4 x 240	2500/5
FAM 05 1280-400	1280	1024	1848	800	352	132 + 110 + 110	1340		3 x 2000	4 x 240	2500/5

THDI % max allowed on the network: 46%
 Harmonic spectrum of sizement: I3 = 2%, I5 = 40%, I7 = 20%, I11 = 10%, I13 = 5%, I17 = 5%
 (¹) Reference Standards: IEC 60364-5
 (²) The sizing in made taking into consideration a full-working load and P.F.=0,80

Maximum de distorsion harmonique de courant sur le réseau : 46%
 Spectre harmonique : I3 = 2%, I5 = 40%, I7 = 20%, I11 = 10%, I13 = 5%, I17 = 5%
 (¹) Normes de référence: IEC 60364-5
 (²) Le dimensionnement est réalisé pour un fonctionnement à pleine charge à cosphi=0,80

Three-phase modular filters for harmonic currents reduction

Filtres triphasés modulaires pour la réduction des harm. de courants

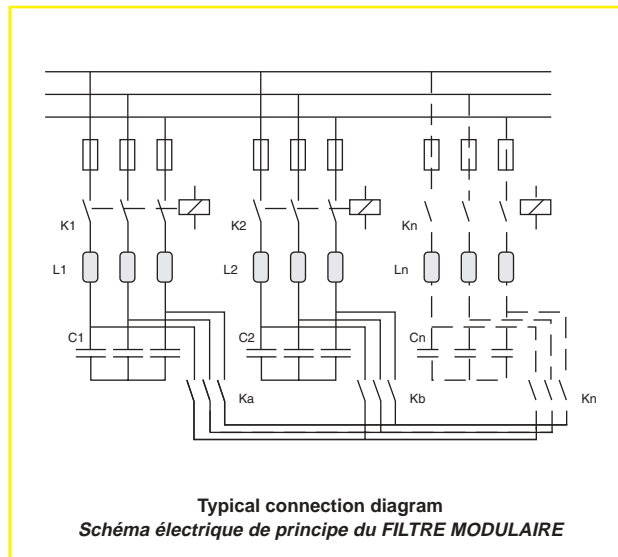


FAM05/07 Type - 400V - 50Hz (5th and 7th harmonic modular filters)
FAM05/07 Série - 400V - 50Hz (filtres modulaires pour 5^{ème} et 7^{ème} rang harmonique)

Type Type	Load - Charge			Filter data - Caractéristiques de filtre					Installation to be set by customer Non include installation par le client		
	Pa	(²) Pn	In max. load In max. charge	In max. at 250Hz	Qtot	Steps Gradins	Weight Poids	Dim. Dim.	Isolat. switch Sectionneur	(¹) Cables Câbles	C.T. T.I.
	kVA	kW	A	A	kvar	kvar	kg	mm	A	mm ²	
FAM 05/07 120-400	120	96	172	70 + 25	48	32 + 16	230	600x550 x1600	3x315	1x150	300/5
FAM 05/07 180-400	180	144	258	105 + 50	80	32 + 32 + 16	340	600x600 x2000	3x315	1x150	400/5
FAM 05/07 240-400	240	192	344	140 + 50	96	48 + 32 + 16	360		3x500	2x150	500/5
FAM 05/07 320-400	320	256	460	200 + 100	132	88 + 44	430		3x800	2x240	700/5
FAM 05/07 400-400	400	320	570	250 + 150	176	88 + 66 + 22	640	1200x600 x2000	3x1000	3x185	800/5
FAM 05/07 480-400	480	384	690	300 + 200	220	88 + 88 + 44	810		3x1250	3x240	1000/5
FAM 05/07 560-400	560	448	800	350 + 250	264	88 + 88 + 88	1020	1800x600 x2000	3x1600	4x240	1200/5
FAM 05/07 640-400	640	512	920	400 + 300	308	110 + 110 + 88	1180		3x2000	4x240	1500/5
FAM 05/07 720-400	720	576	1040	450 + 300	330	110 + 110 + 110	1260		3x2000	4x240	1500/5
FAM 05/07 800-400	800	640	1150	500 + 300	352	132 + 110 + 110	1340		3x2000	4x240	2000/5

THDI % max allowed on the network: 46%
 Harmonic spectrum of sizement: I3 = 2%, I5 = 40%, I7 = 20%, I11 = 10%, I13 = 5%, I17 = 5%
 (¹) Reference Standards: IEC 60364-5
 (²) The sizing in made taking into consideration a full-working load and P.F.=0,80

Maximum de distorsion harmonique de courant sur le réseau: 46%
 Spectre harmonique : I3 = 2%, I5 = 40%, I7 = 20%, I11 = 10%, I13 = 5%, I17 = 5%
 (¹) Normes de référence: IEC 60364-5
 (²) Le dimensionnement est réalisé pour un fonctionnement à pleine charge à cosphi=0,80



Note: on request, it's possible to supply tuned filters with different harmonic frequency (standard is 5th).
 Note: on request, the filter group can be implemented on rack.

Note: sur demande, le filtre peut être accordé à d'autres rangs harmoniques (standard 5^{ème}).
 Note: sur demande les filtres peuvent être réalisés sur rack